

LRN, LRND típusú radiális ventilátorok



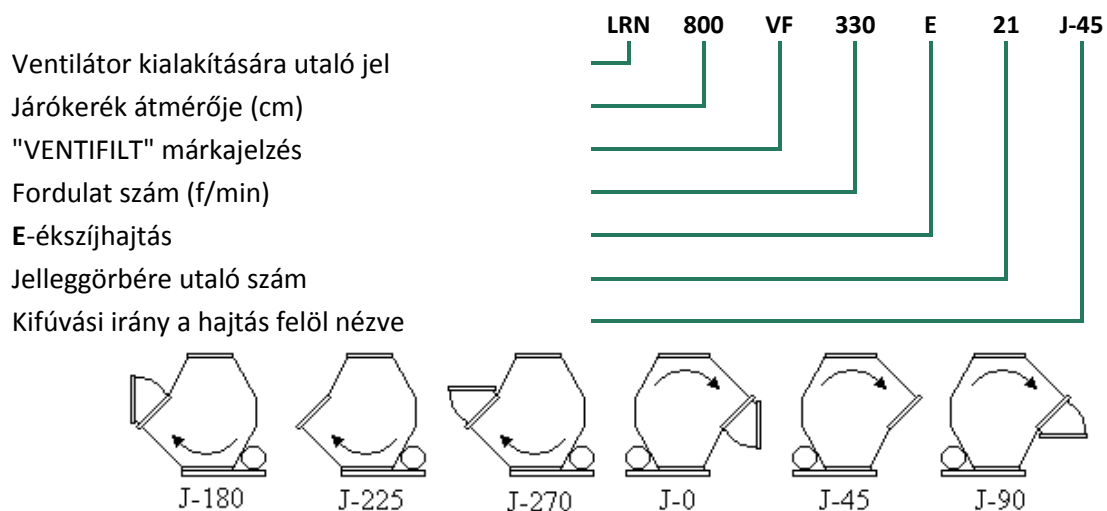
1. A ventilátorok kiválasztása

A jelleggörbe seregből a szállítandó effektív térfogatáram (Q) és a szükséges össznyomásnövekedés alapján kiválasztható a megfelelő ventilátor típus. A mérettáblázat alapján a csővezetékhez legjobban illeszkedő kifúvási iránnyal rendelkező gép beépítési jellemzői választhatók ki. Amennyiben ezek alapján nem található meg a kívánt típus, szakembereink készséggel állnak rendelkezésére.

A szállítandó közeg tényleges mennyisége, megnevezése, sűrűsége, szennyezőanyag tartalma, a létesítendő össznyomásnövekedés, valamint az üzemi viszonyokra, a telepítésre, és a kivitelre vonatkozó előírások ismeretében kiválaszthatjuk a megfelelő, esetleg egyedi géptípust.

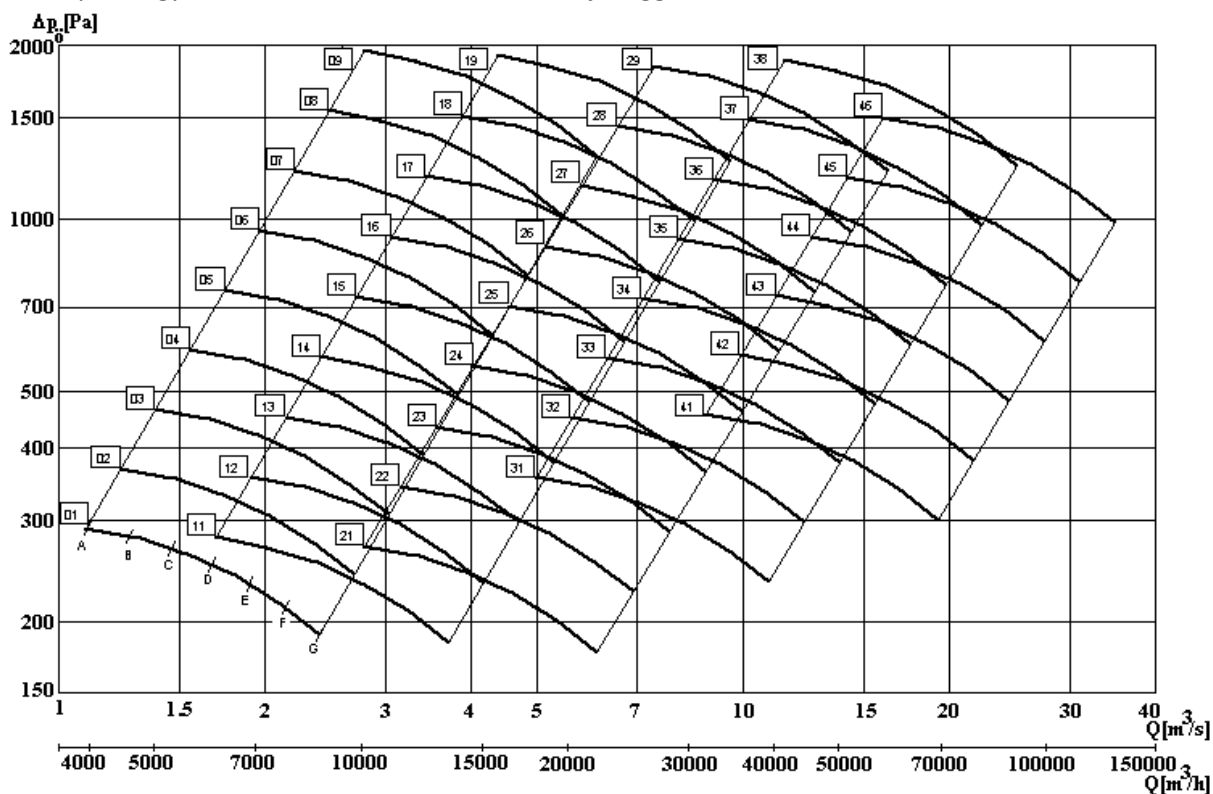
2. Típusjelölés - típusmagyarázat

A **LRN-800VF/330-E21 J-45** típusjelölés magyarázata:



A balos kifúvási irányok a jobbos tükörképei szerint.

3. LRN típusú egyoldalról szívó radiális ventilátorok jelleggörbéi



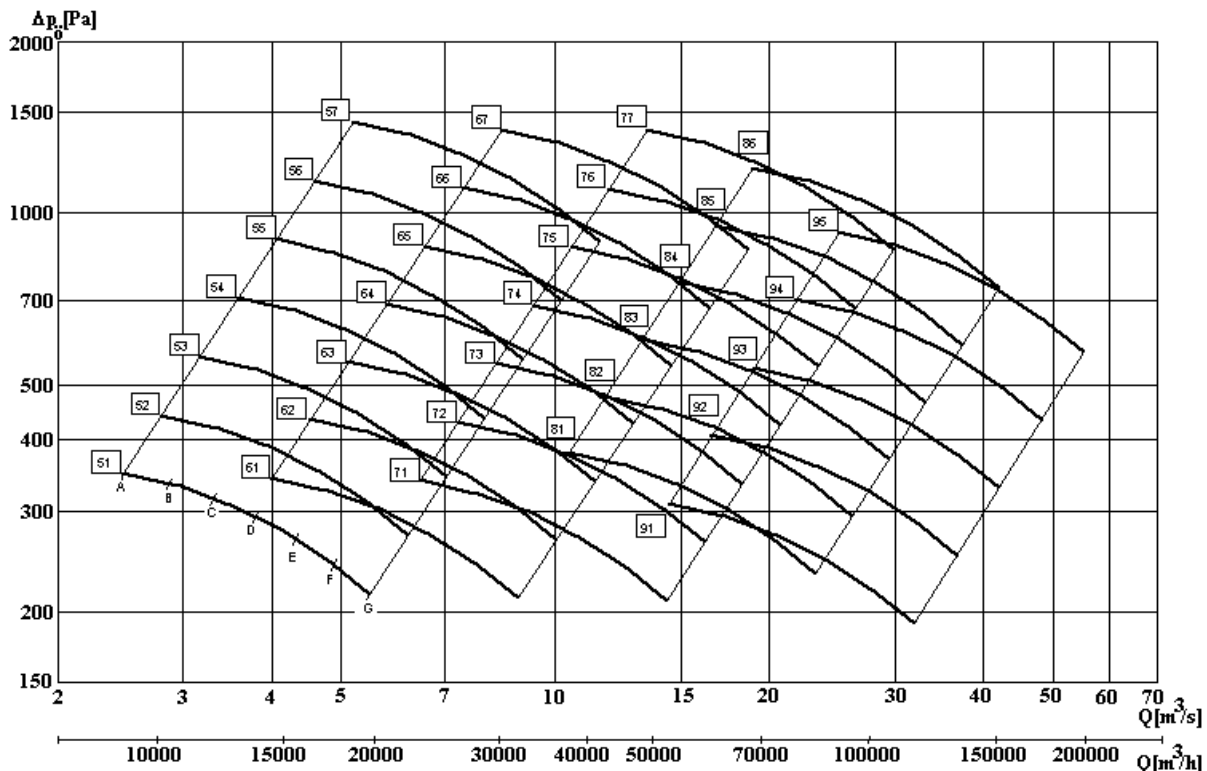
A diagramban megadott értékek 293 K hőmérsékletű tiszta levegőre vonatkoznak

Hatásfok %	A	B	C	D	E	F	G
		75	78	80	81	83	81

S.Sz.	Típus	Pmax
01	LRN-500VF/540 -E01	1,1 kW
02	LRN-500VF/600 -E02	1,5 kW
03	LRN-500VF/675 -E03	2,2 kW
04	LRN-500VF/765 -E04	3 kW
05	LRN-500VF/860 -E05	4 kW
06	LRN-500VF/970 -E06	5,5 kW
07	LRN-500VF/1100-E07	7,5 kW
08	LRN-500VF/1245-E08	11 kW
09	LRN-500VF/1400-E09	15 kW
11	LRN-630VF/420 -E11	1,5 kW
12	LRN-630VF/480 -E12	2,2 kW
13	LRN-630VF/540 -E13	3 kW
14	LRN-630VF/600 -E14	4 kW
15	LRN-630VF/675 -E15	5,5 kW
16	LRN-630VF/765 -E16	7,5 kW
17	LRN-630VF/860 -E17	11 kW
18	LRN-630VF/970 -E18	15 kW
19	LRN-630VF/1100-E19	18,5kW
21	LRN-800VF/330 -E21	3 kW
22	LRN-800VF/380 -E22	3 kW
23	LRN-800VF/420 -E23	5,5 kW

S.Sz.	Típus	Pmax
24	LRN-800VF/480 -E24	7,5 kW
25	LRN-800VF/540 -E25	11 kW
26	LRN-800VF/600 -E26	11 kW
27	LRN-800VF/675 -E27	15 kW
28	LRN-800VF/765 -E28	30 kW
29	LRN-800VF/860 -E29	37 kW
31	LRN-1000VF/300-E31	5,5 kW
32	LRN-1000VF/335-E32	7,5 kW
33	LRN-1000VF/380-E33	11 kW
34	LRN-1000VF/430-E34	15 kW
35	LRN-1000VF/480-E35	18,5kW
36	LRN-1000VF/545-E36	30 kW
37	LRN-1000VF/605-E37	37 kW
38	LRN-1000VF/685-E38	45 kW
41	LRN-1250VF/220-E41	15 kW
42	LRN-1250VF/300-E42	15 kW
43	LRN-1250VF/340-E43	18,5kW
44	LRN-1250VF/385-E44	30 kW
45	LRN-1250VF/430-E45	45 kW
46	LRN-1250VF/490-E46	75 kW

4. LRND típusú kétoldalról szívó radiális ventilátorok jelleggörbéi



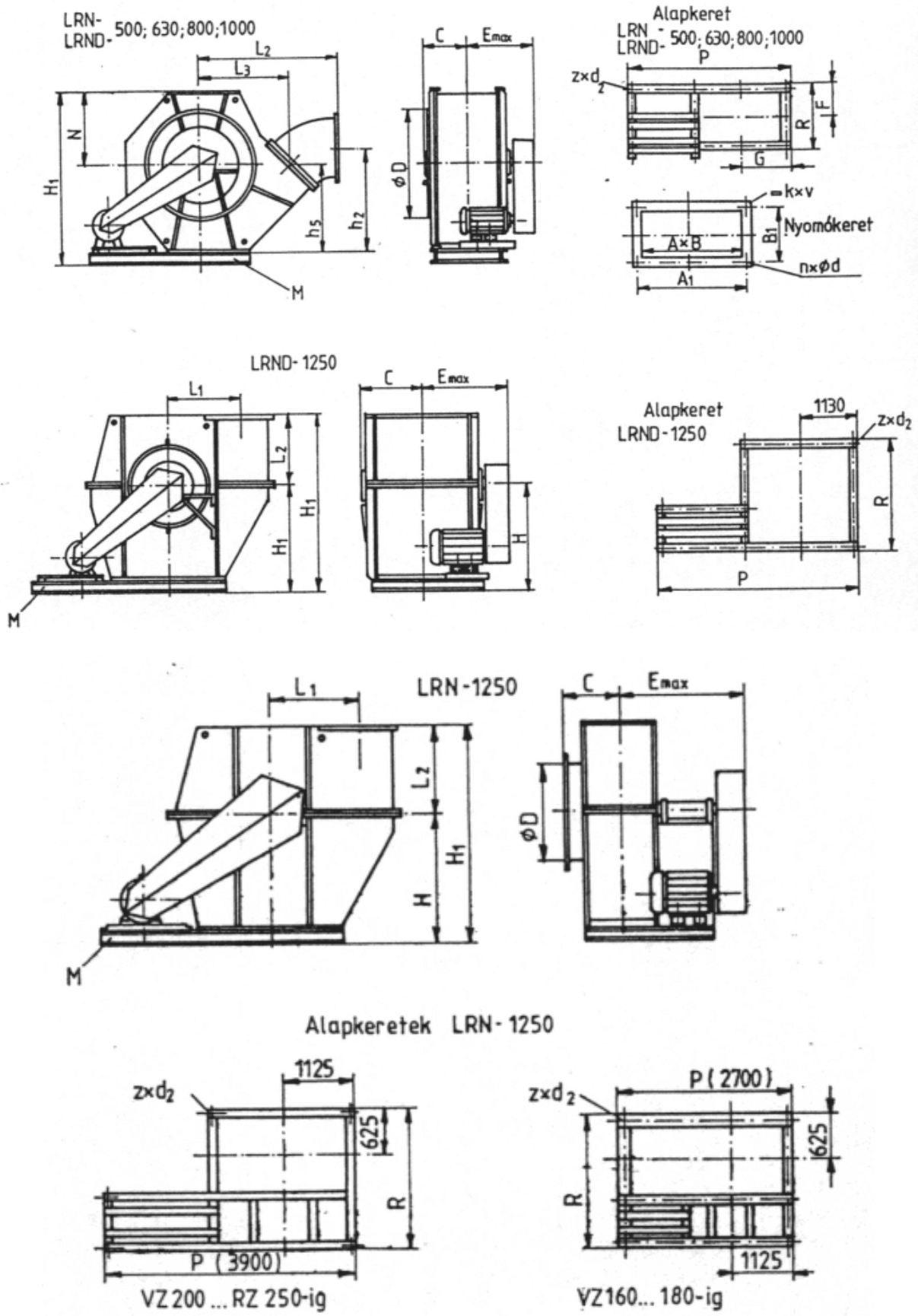
A diagramban megadott értékek 293 K hőmérsékletű tiszta levegőre vonatkoznak

Hatásfok %	A	B	C	D	E	F	G
		75	78	80	81	83	81

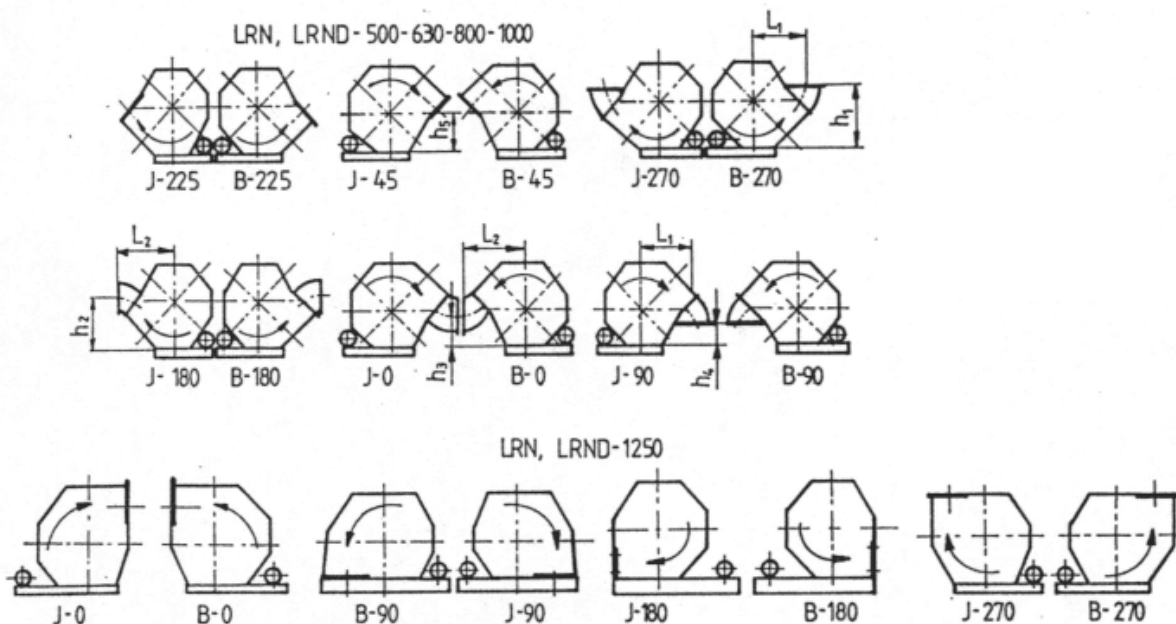
S.Sz.	Típus	Pmax
51	LRND-500VF/600 -E51	3 kW
52	LRND-500VF/675 -E52	4 kW
53	LRND-500VF/765 -E53	5,5 kW
54	LRND-500VF/860 -E54	7,5 kW
55	LRND-500VF/970 -E55	11 kW
56	LRND-500VF/1100-E56	15 kW
57	LRND-500VF/1245-E57	22 kW
61	LRND-630VF/480 -E61	4 kW
62	LRND-630VF/540 -E62	5,5 kW
63	LRND-630VF/600 -E63	7,5 kW
64	LRND-630VF/675 -E64	11 kW
65	LRND-630VF/765 -E65	15 kW
66	LRND-630VF/860 -E66	22 kW
67	LRND-630VF/970 -E67	30 kW
71	LRND-800VF/385 -E71	5,5 kW
72	LRND-800VF/430 -E72	11 kW

S.Sz.	Típus	Pmax
73	LRND-800VF/485 -E73	15 kW
74	LRND-800VF/540 -E74	15 kW
75	LRND-800VF/615 -E75	30 kW
76	LRND-800VF/690 -E76	30 kW
77	LRND-800VF/770 -E77	45 kW
81	LRND-1000VF/310-E81	11 kW
82	LRND-1000VF/340-E82	15 kW
83	LRND-1000VF/385-E83	18,5kW
84	LRND-1000VF/430-E84	30 kW
85	LRND-1000VF/490-E85	37 kW
86	LRND-1000VF/555-E86	55 kW
91	LRND-1250VF/225-E91	15 kW
92	LRND-1250VF/275-E92	22 kW
93	LRND-1250VF/310-E93	30 kW
94	LRND-1250VF/345-E94	37 kW
95	LRND-1250VF/390-E95	55 kW

5. LRN, LRND típusú radiális ventilátorok körvonalrajza



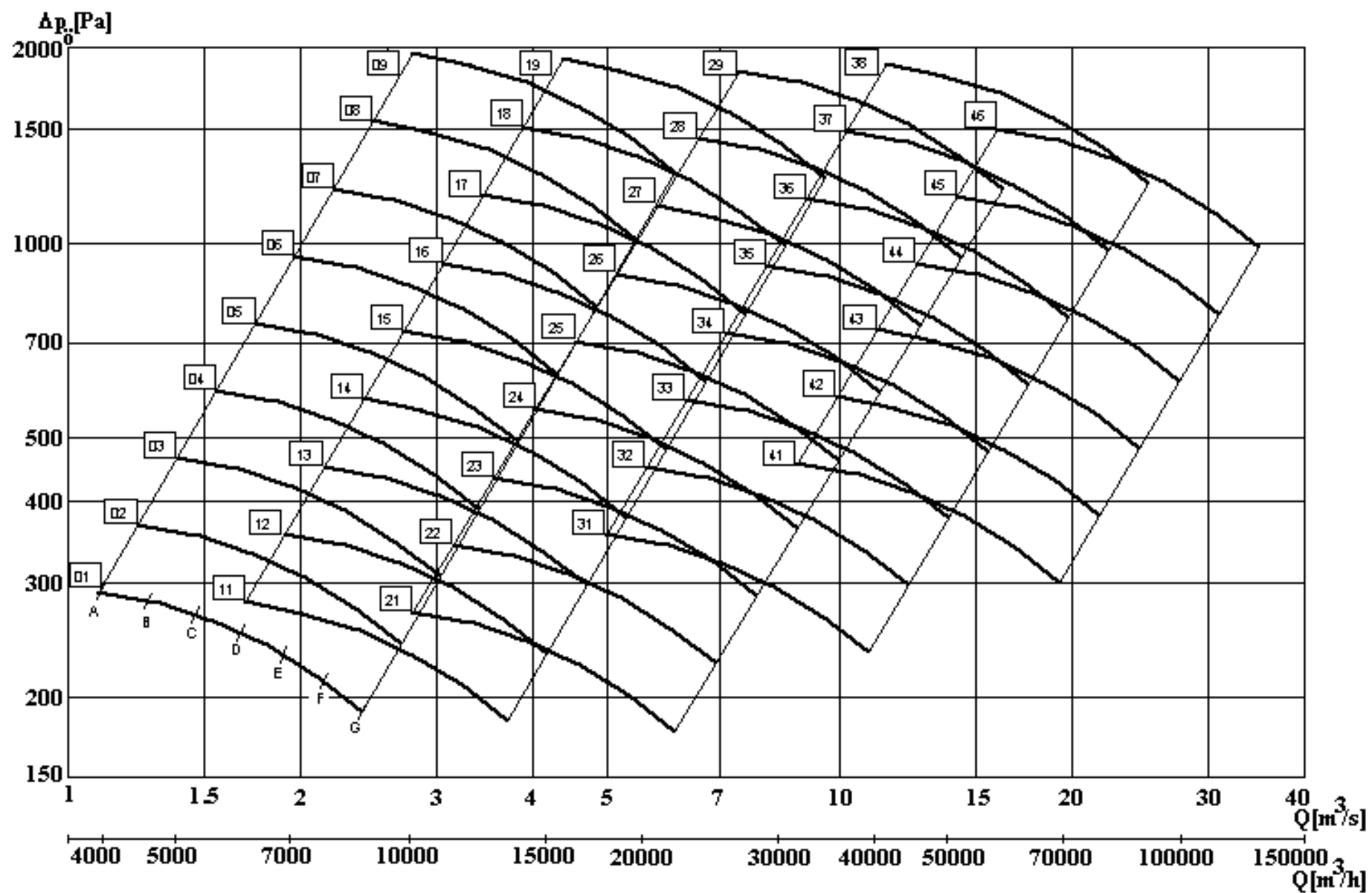
6. LRN, LRND típusú radiális ventilátorok mérettáblázata

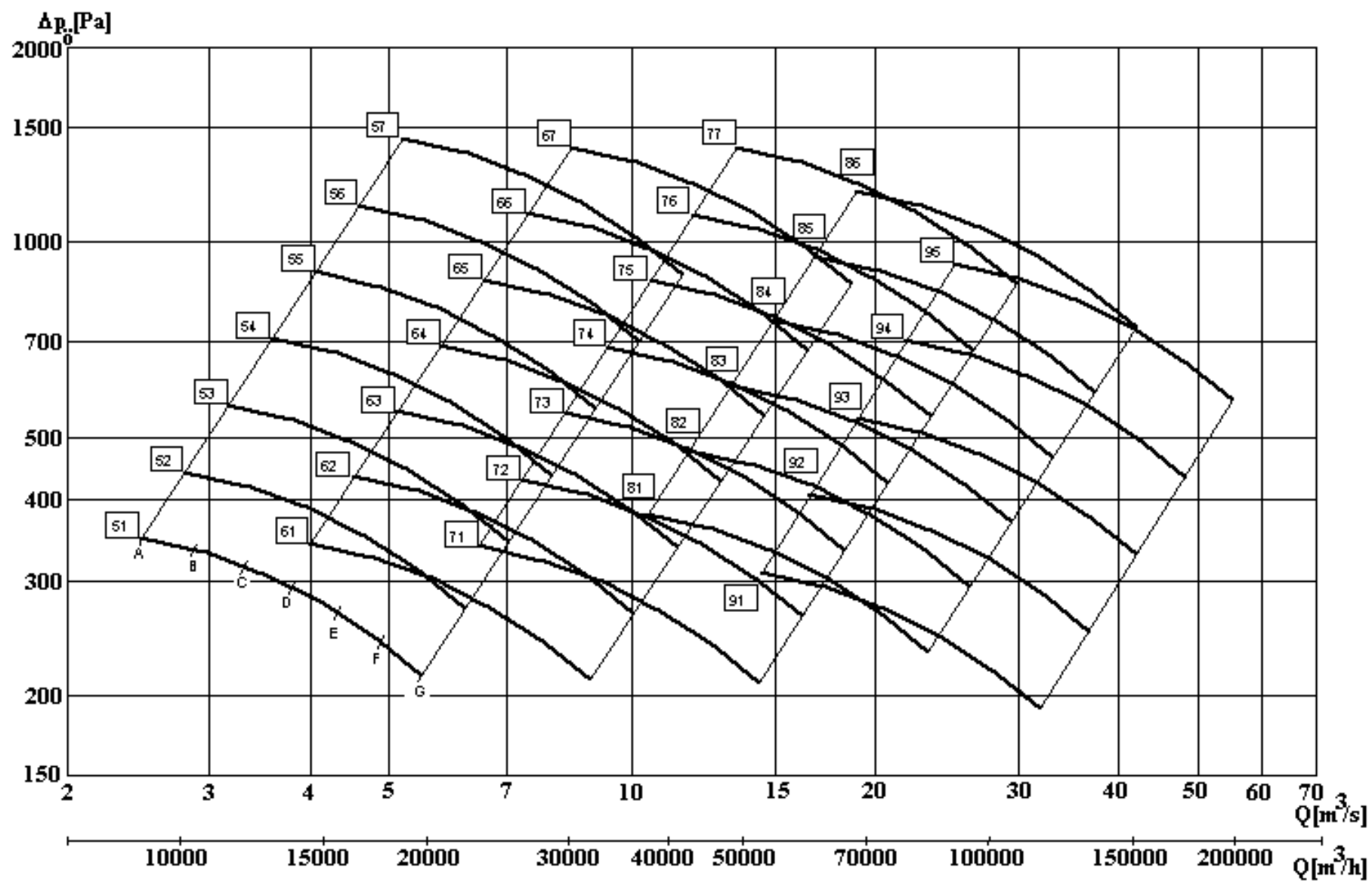


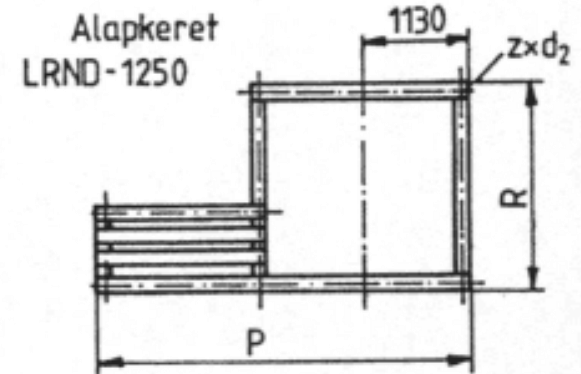
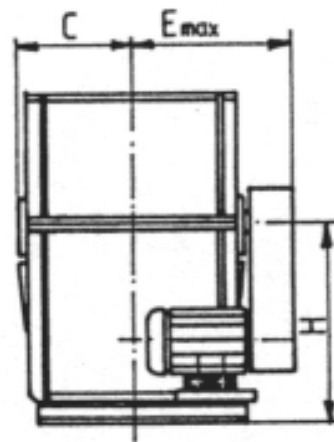
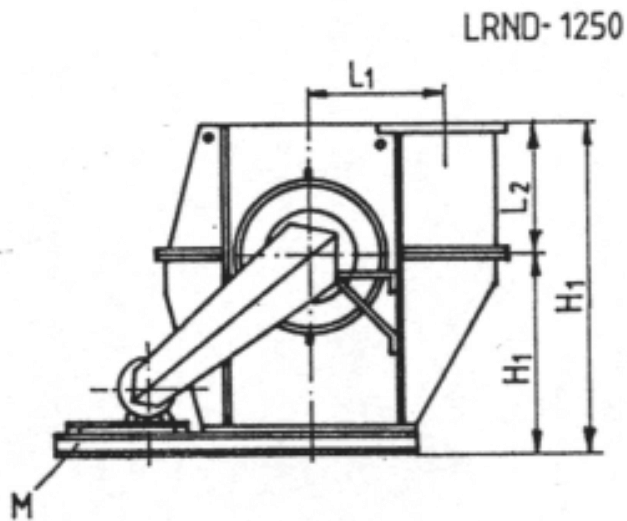
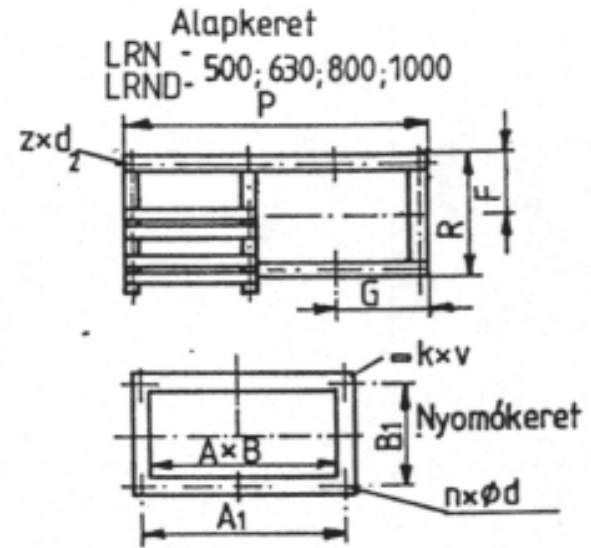
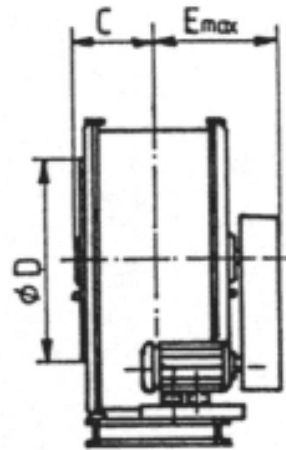
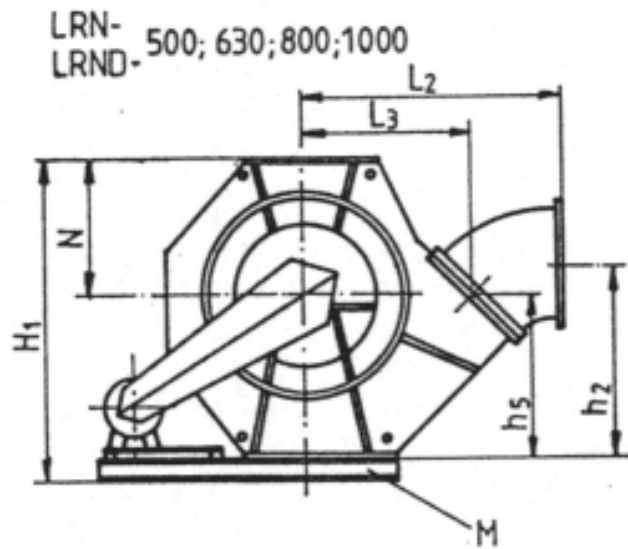
Kifúvási irány a hajtás felől nézve

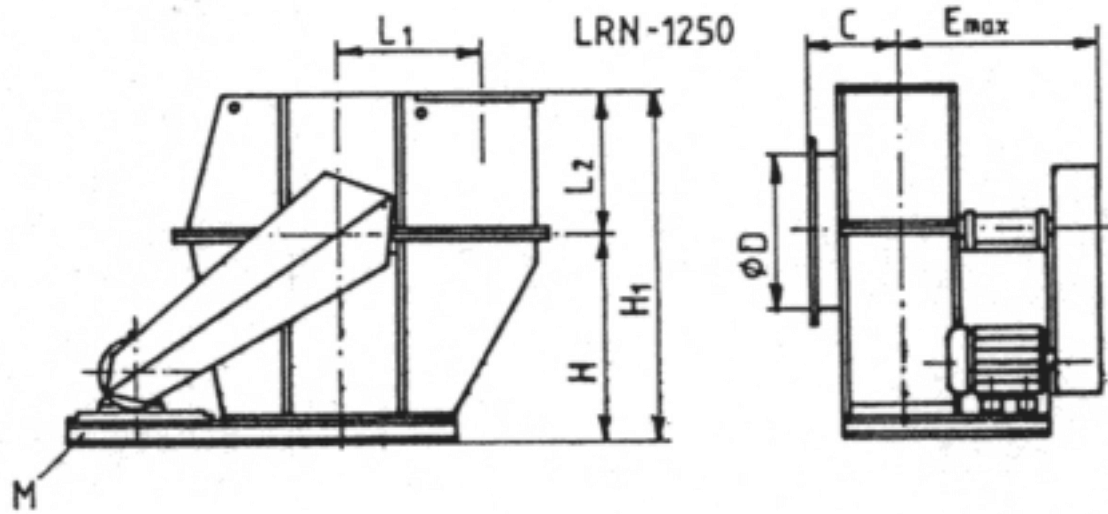
		A	A1	B	B1	C	D	E _{max}	H	H1	L1	L2	L3
LRN-500	225	446	480	446	480	325	630	490	817 643	1380	867	1031	751
	180												
	270												
	45												
LRN-630	225	560	594	560	594	395	787	550	1029 809	1738	1085	1281	947
	180												
	270												
	45												
LRN-800	225	710	745	710	754	485	1000	792	1300 1020	2200	1380	1625	1202
	180												
	270												
	45												
LRN-1000	225	900	932	900	932	605	1250	870	1600 1240	2720	1720	2030	1500
	180												
	270												
	45												
LRN-1250	180	1120	1164	1120	1164	710	1250	1600	2400 1960 1760 1560	3846 3210 3720 3010	1400	1250	-
	270												
	0												
	90												
LRND-500	225	892	926	446	480	570	630	710	817 643	1380	867	1031	751
	180												
	270												
	45												
LRND-630	225	1120	1154	560	594	675	787	830	1029 809	1738	1065	1281	947
	180												
	270												
	45												
LRND-800	225	1400	1440	710	754	830	1000	1090	1300 1020	2200	1380	1625	1202
	180												
	270												
	45												
LRND-1000	225	1800	1880	900	960	1055	1250	1320	1600 1240	2720	1720	2030	1500
	180												
	270												
	45												
LRND-1250	180	2240	2300	1120	1180	1450	1250	1700	2440 2000 1800 1600	3880 3250 3760 3050	1400	1250	-
	270												
	0												
	90												

		M	N	P	R	n/d1	z/d2	h1	h2	h3	h4	h5	kxv
LRN-500	225 180 270 45 80	80	563	1700	505	24/10	6/15	974	810			694 606	30x5
LRN-630	225 180 270 45 90	100	709	2000	640	24/10	6/19	1208	1012			874 764	30x5
LRN-800	225 180 270 45 90	120	900	2240	810	24/10	6/19	1534	1236			1110 970	40x6
LRN-1000	225 180 270 45 90	120	1120	3000	1000	28/10	6/19	1925	1615			1395 1205	30x5
LRN-1250	180 270 0 90	160	-	3900 (2700)	1960	28/10	6/19	-	-	-	-	-	40x6
LRND-500	225 180 270 45 90 0	80	563	1800	945	30/10	6/15	974	810			694 606	30x5
LRND-630	225 180 270 45 90 0	100	709	2100	1193	30/10	6/19	1208	1012			874 764	30x5
LRND-800	225 180 270 45 90 0	120	900	2400	1500	30/12	6/19	1534	1286			1110 970	40x6
LRND-1000	225 180 270 45 90 0	120	1120	3000	1900	34/15	6/19	1925	1615			1395 1285	50x8
LRND-1250	180 270 0 90	200	-	3750	2390	36/15	6/24	-	-	-	-	-	L100x 63

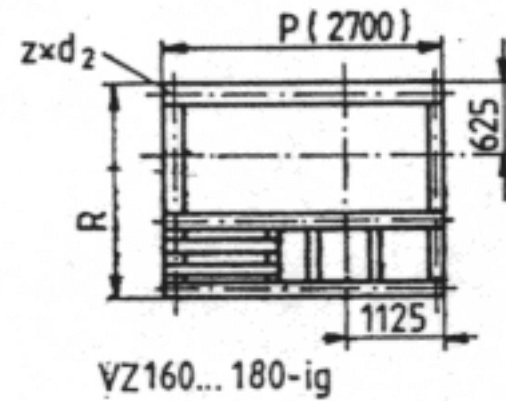
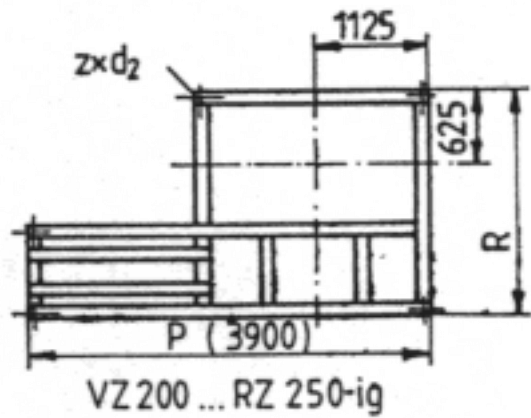




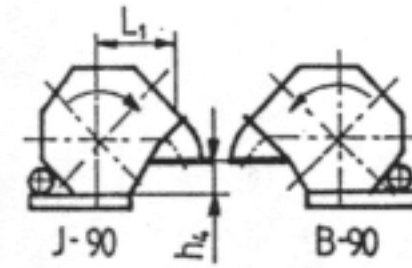
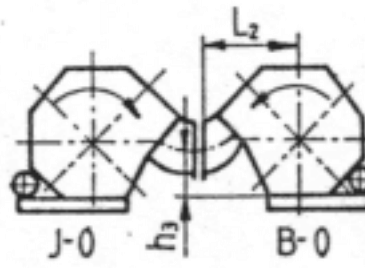
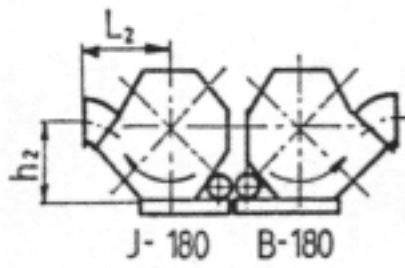
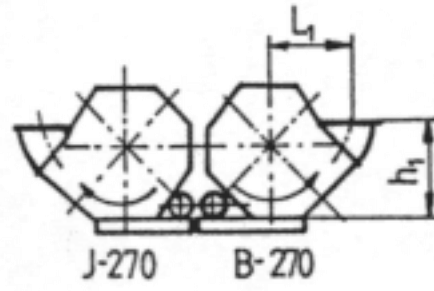
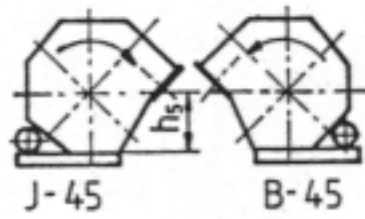
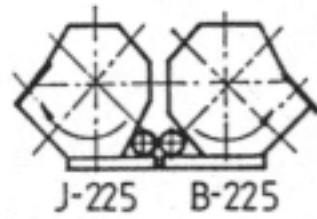




Alapkeretek LRN- 1250



LRN, LRND-500-630-800-1000



LRN, LRND-1250

