

KNV típusú radiális ventilátorok



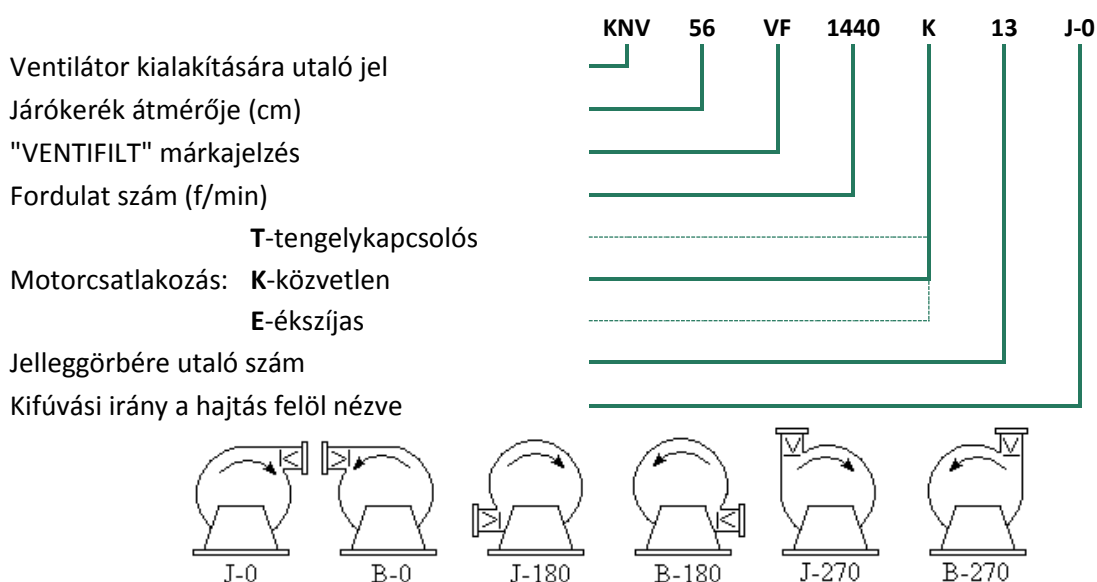
1. A ventilátorok kiválasztása

A jelleggörbe seregből a szállítandó effektív térfogatáram (Q) és a szükséges össznyomásnövekedés alapján kiválasztható a megfelelő ventilátor típus. A mérettáblázat alapján a csővezetékhez legjobban illeszkedő kifúvási iránnyal rendelkező gép beépítési jellemzői választhatók ki. Amennyiben ezek alapján nem található meg a kívánt típus, szakembereink készséggel állnak rendelkezésére.

A szállítandó közeg tényleges mennyisége, megnevezése, sűrűsége, szennyezőanyag tartalma, a létesítendő össznyomásnövekedés, valamint az üzemi viszonyokra, a telepítésre, és a kivitelre vonatkozó előírások ismeretében kiválaszthatjuk a megfelelő, esetleg egyedi géptípust.

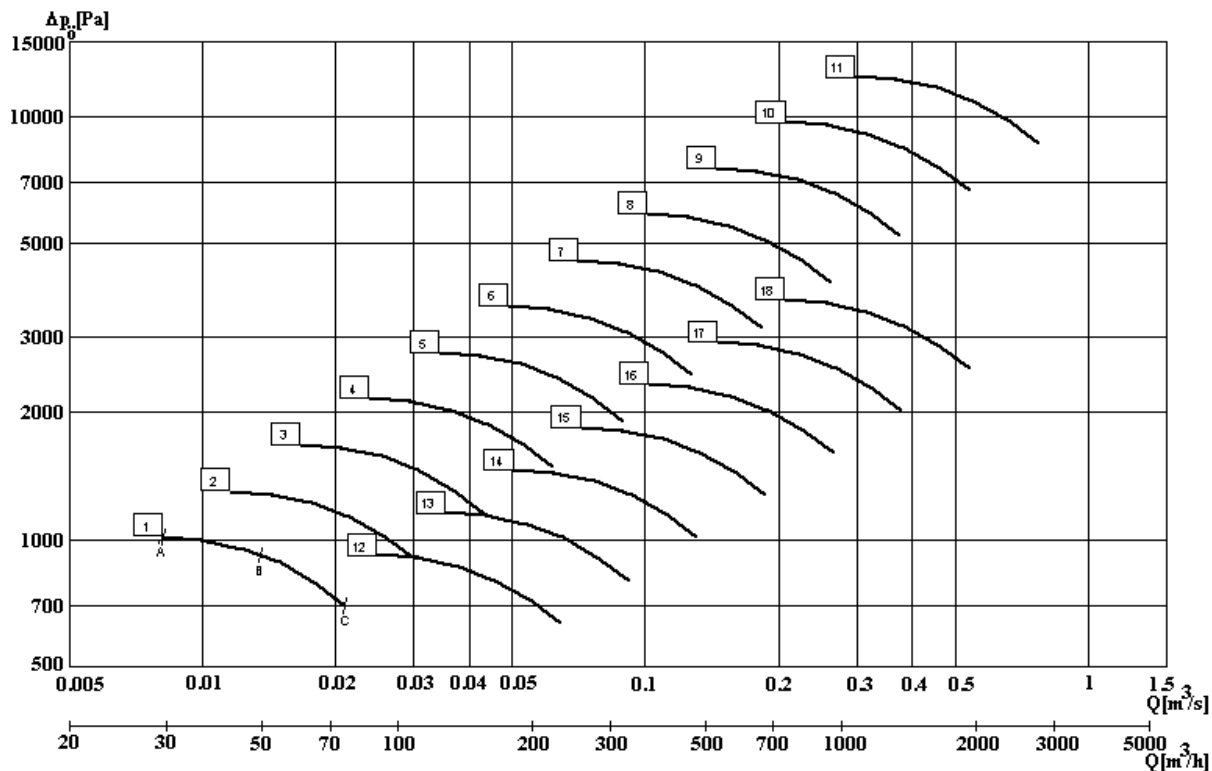
2. Típusjelölés - típusmagyarázat

A **KNV-56VF/1440 K13 J-0** típusjelölés magyarázata:



A ventilátort három járatos kifúvási iránnyal gyártjuk, jobbos és balos kivitelben, de egyedi esetben más kifúvási iránnyal is szállítjuk.

3. KNV típusú radiális ventilátorok jelleggörbéi



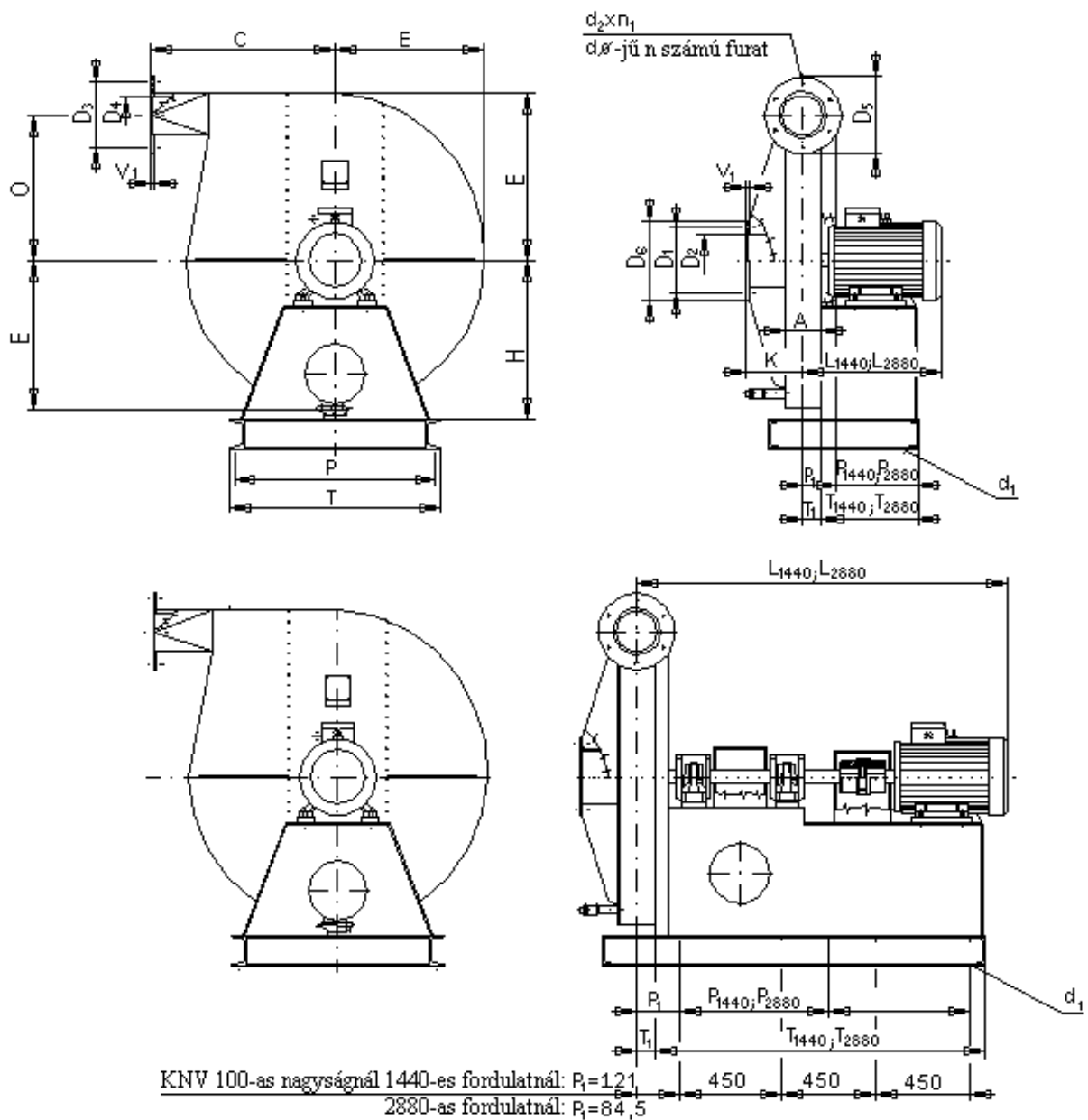
A diagramban megadott értékek 293 K hőmérsékletű tiszta levegőre vonatkoznak

Hatásfok %	A	B	C
	50	54	50

S.Sz.	Típus	Pmax
1	KNV-28VF/2880-K1	0,25kW
2	KNV-31,5VF/2880-K2	0,25kW
3	KNV-31,5VF/2880-K3	0,37kW
4	KNV-40VF/2880-K4	0,55kW
5	KNV-45VF/2880-K5	0,75kW
6	KNV-50VF/2880-K6	1,1 kW
7	KNV-56VF/2880-K7	1,5 kW
8	KNV-63VF/2880-K8	3 kW
9	KNV-71VF/2880-K9	5,5 kW

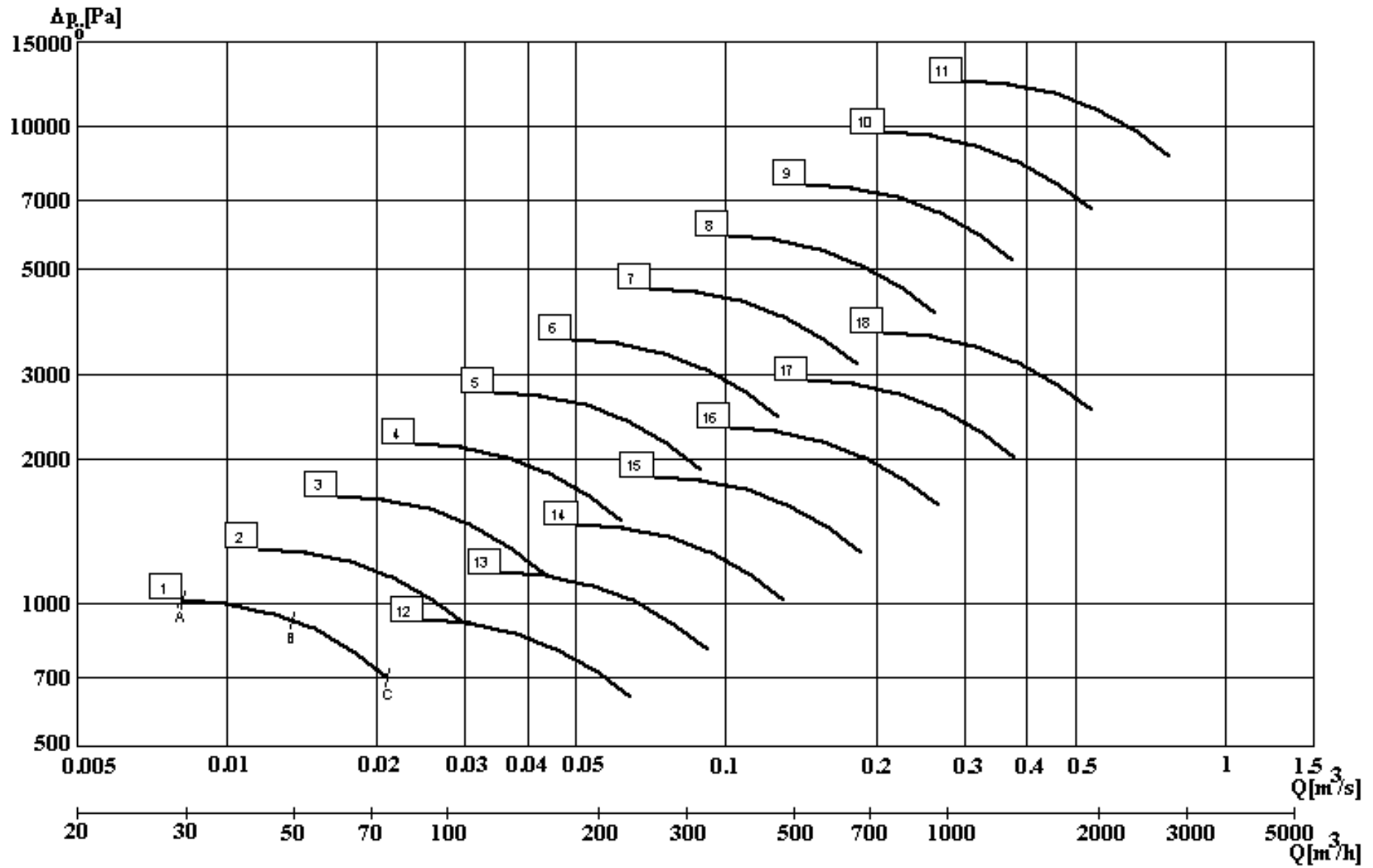
S.Sz.	Típus	Pmax
10	KNV-80VF/2880-T10	11 kW
11	KNV-90VF/2880-T11	18,5kW
12	KNV-50VF/1440-K12	0,55kW
13	KNV-56VF/1440-K13	0,75kW
14	KNV-63VF/1440-K14	0,75kW
15	KNV-71VF/1440-K15	1,1 kW
16	KNV-80VF/1440-T16	1,5 kW
17	KNV-90VF/1440-T17	3 kW
18	KNV-100VF/1440-T18	4 kW

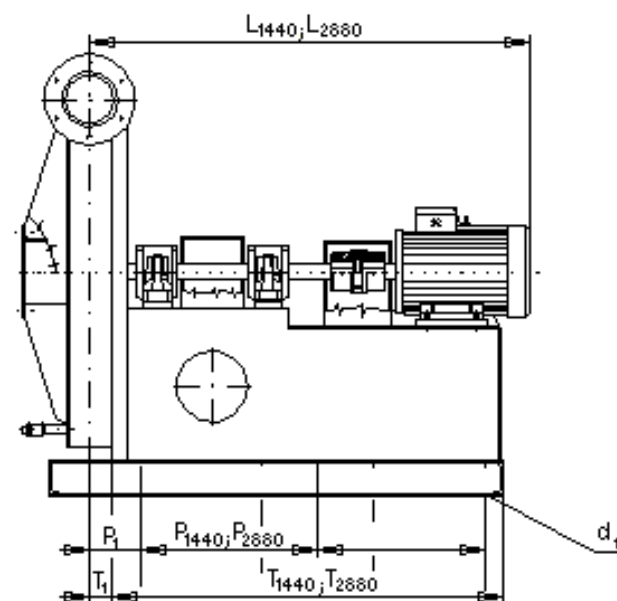
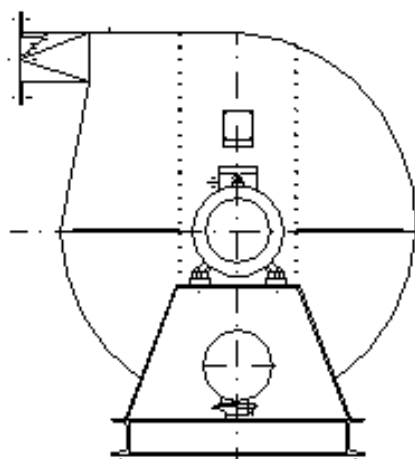
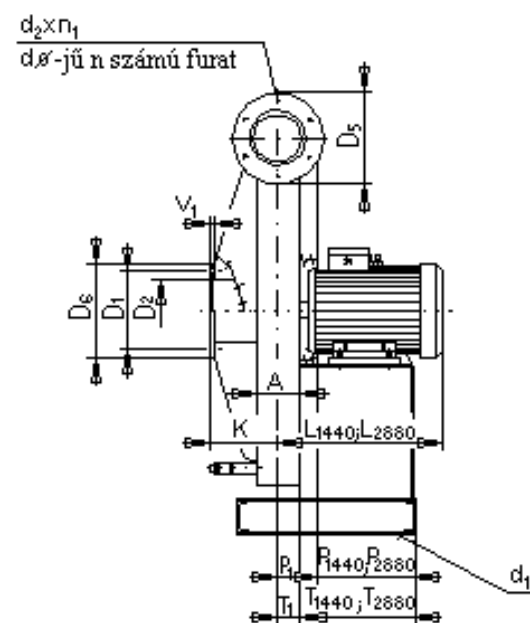
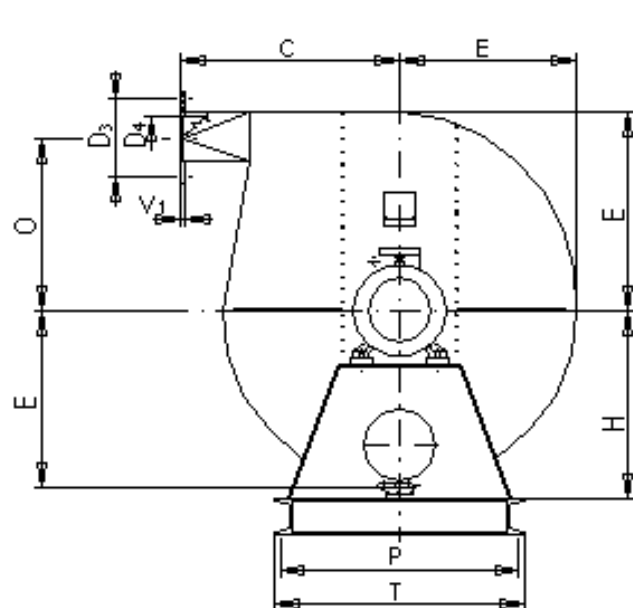
4. KNV típusú radiális ventilátorok mérettáblázata



JEL	A	C	D ₁	D ₂	D ₃	D ₄	D ₅	D ₆	E	H	K	L ₁₄₄₀	L ₂₈₈₀
KNV-28	35	200	70	35	85	47	110	100	154,5	200	41	245	245
KNV-31,5	39	200	75	38	90	52	115	105	174	225	46	245	245
KNV-35,5	43	250	85	44	105	60	135	120	195	250	53	244	244
KNV-40	48	280	90	49	110	66	140	125	220	265	59	243,5	251,5
KNV-45	53	315	100	56	125	75	160	140	246,5	310	65	252	318
KNV-50	59	350	105	62	135	83	170	145	273,5	335	73	255	321
KNV-56	66	395	115	69	145	93	180	150	307	30	81	263	337
KNV-63	73	445	125	78	155	105	190	160	345,5	400	89	319,5	434,5
KNV-71	84	500	140	88	175	120	220	180	391	450	103	337	489
KNV-80	94	560	152	98	190	133	240	203	438	500	108	989	1201
KNV-90	104	630	165	110	200	150	250	215	493	550	120,5	1175	1440
KNV-91	112	700	190	123	240	166	166	240	546	600	134	1592	1456

JEL	O	P	P ₁	P ₁₄₄₀	P ₂₈₈₀	T	T ₁₄₄₀	T ₂₈₈₀	T ₁	d ₁	d _{xn}	d _{2xn1}	v ₁
KNV-28	129	310	35	129	195	345	235	235	17,5	11,5	11,5x4	11,5x4	6
KNV-31,5	146	310	35	195	195	340	235	235	19,5	11,5	11,5x4	11,5x4	6
KNV-35,5	163	330	40	195	195	360	235	235	21,5	11,5	14x4	14x4	6
KNV-40	185	330	40	195	195	360	235	235	24	11,5	14x4	14x4	6
KNV-45	207	450	45	195	210	480	235	250	26,5	11,5	14x4	14x4	8
KNV-50	230	450	45	195	210	480	235	250	29,5	11,5	14x4	14x4	8
KNV-56	258	450	50	210	230	480	245	270	33	11,5	14x4	14x4	8
KNV-63	290,5	500	55	210	270	540	250	320	36,5	14	14x4	14x6	8
KNV-71	328	500	65	220	310	540	270	360	42	14	14x4	14x6	10
KNV-80	368,5	644	197	275	325	680	910	1070	47	18	18x4	18x6	10
KNV-90	415	714	142	526	601	770	1170	1320	52	18	18x4	18x6	10
KNV-91	460	704	-	-	-	750	1438	1400	60,5	18	18x4	18x6	10





KNV 100-as nagyságnál 1440-es fordulatonál: $P_1=121$
 2880-as fordulatonál: $P_1=84,5$

450 450 450