

## VH típusú egyoldalról szívó radiális ventilátorok



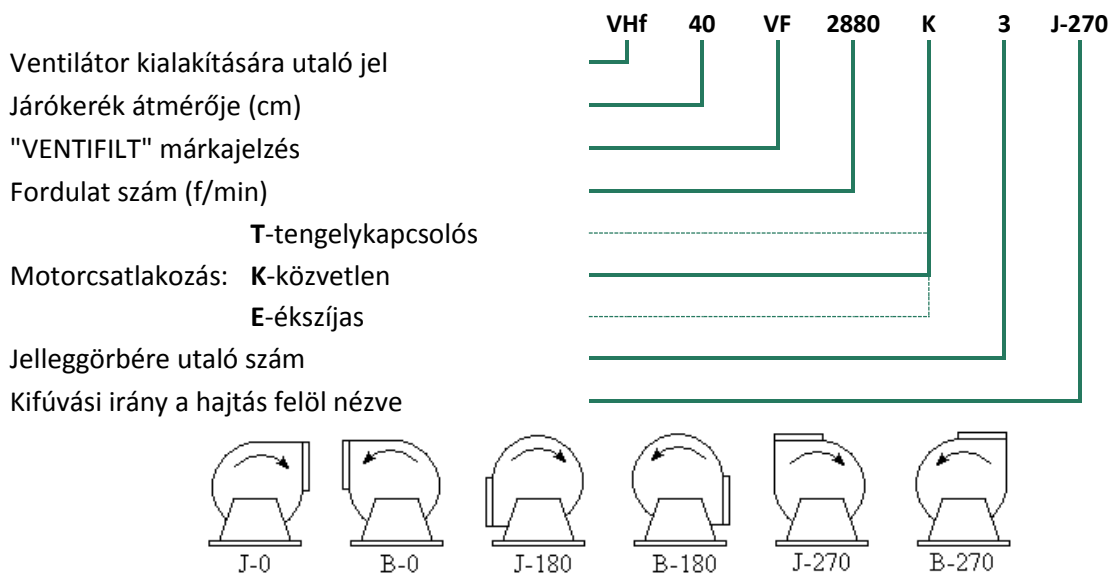
### 1. A ventilátorok kiválasztása

A jelleggörbe seregből a szállítandó effektív térfogatáram (Q) és a szükséges össznyomásnövekedés alapján kiválasztható a megfelelő ventilátor típus. A mérettáblázat alapján a csővezetékhez legjobban illeszkedő kifúvási iránnyal rendelkező gép beépítési jellemzői választhatók ki. Amennyiben ezek alapján nem található meg a kívánt típus, szakembereink készséggel állnak rendelkezésére.

A szállítandó közeg tényleges mennyisége, megnevezése, sűrűsége, szennyezőanyag tartalma, a létesítendő össznyomásnövekedés, valamint az üzemi viszonyokra, a telepítésre, és a kivitelre vonatkozó előírások ismeretében kiválaszthatjuk a megfelelő, esetleg egyedi géptípust.

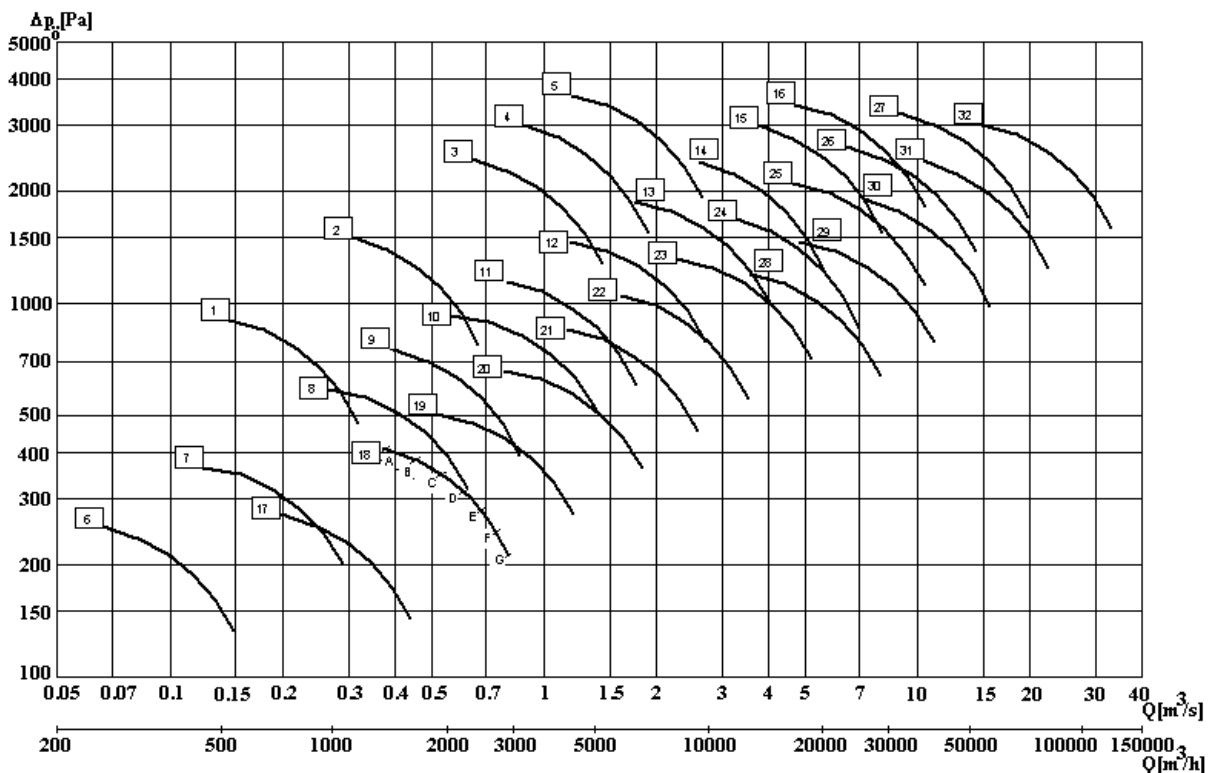
### 2. Típusjelölés - típusmagyarázat

A **VHf-40VF/2880-K3 J-270** típusjelölés magyarázata:



A ventilátort három járatos kifúvási iránnyal gyártjuk, jobbos és balos kivitelben, de egyedi esetben más kifúvási iránnyal is szállítjuk.

### 3. VH (Vhf) típusú radiális ventilátorok jelleggörbéi



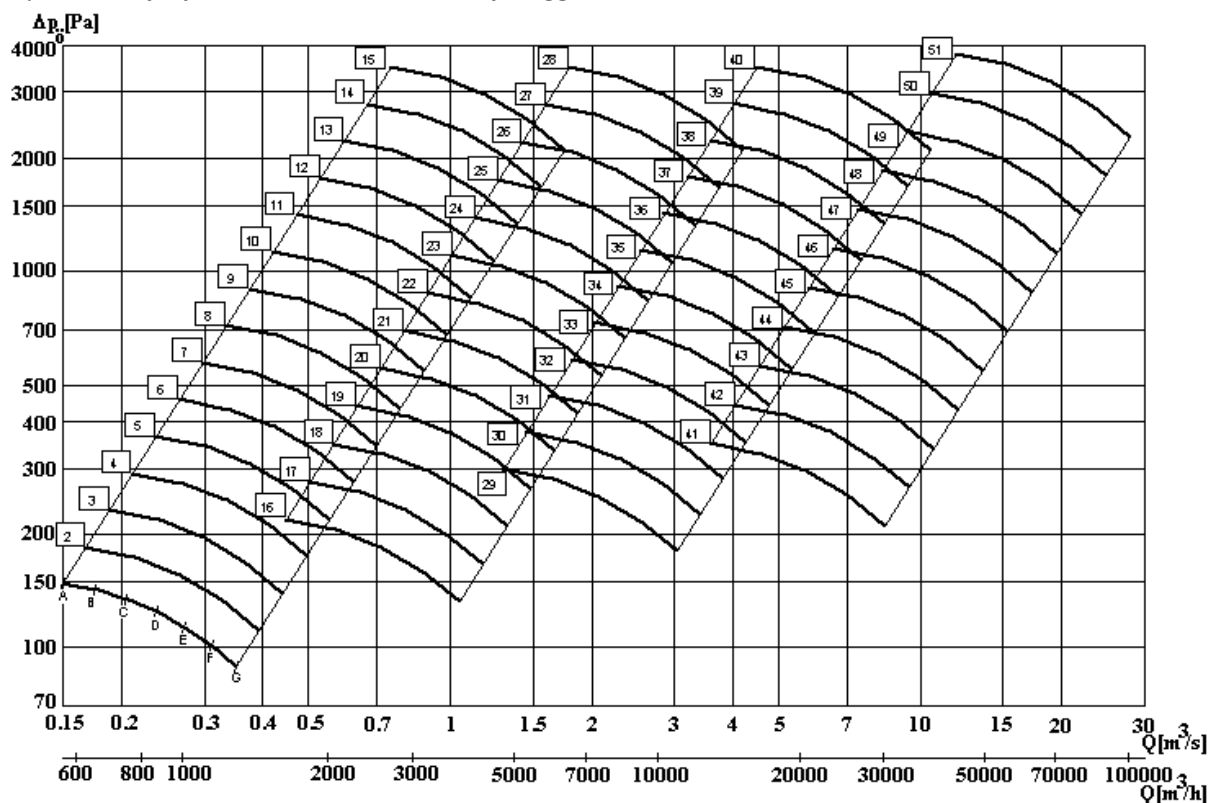
A diagramban megadott értékek 293 K hőmérsékletű tiszta levegőre vonatkoznak

Hatásfok %	A	B	C	D	E	F	G
	70	75	80	83	80	75	70

S.Sz.	Típus	Pmax
1	VHf-25VF/2880-K1	0,37kW
2	VHf-31,5VF/2880-K2	0,75kW
3	VHf-40VF/2880-K3	4kW
4	VHf-45VF/2880-K4	5,5kW
5	VHf-50VF/2880-K5	7,5kW
6	VHf-25VF/1440-K6	0,12kW
7	VHf-31,5VF/1440-K7	0,12kW
8	VHf-40VF/1440-K8	0,55kW
9	VHf-45VF/1440-K9	0,75kW
10	VHf-50VF/1440-K10	1,1kW
11	VHf-56VF/1440-K11	2,2kW
12	VHf-63VF/1440-K12	4kW
13	VH-71VF/1440-K13	7,5kW
14	VH-80VF/1440-K14	15kW
15	VH-90VF/1440-K15	18,5kW
16	VH-100VF/1440-K16	37kW

S.Sz.	Típus	Pmax
17	VHf-40VF/960-K17	0,37kW
18	VHf-50VF/960-K18	0,55kW
19	VHf-56VF/960-K19	0,75kW
20	VHf-63VF/960-K20	1,1kW
21	VH-71VF/960-T21	2,2kW
22	VH-80VF/960-T22	4kW
23	VH-90VF/960-T23	5,5kW
24	VH-100VF/960-T24	11kW
25	VH-112VF/960-T25	18,5kW
26	VH-125VF/960-T26	37kW
27	VH-140VF/960-T27	55kW
28	VH-112VF/720-T28	11kW
29	VH-125VF/720-T29	15kW
30	VH-140VF/720-T30	37kW
31	VH-160VF/720-T31	55kW
32	VH-180VF/720-T32	90kW

#### 4. VH típusú ékszíjhajtású radiális ventilátorok jelleggörbéi



A diagramban megadott értékek 293 K hőmérsékletű tiszta levegőre vonatkoznak

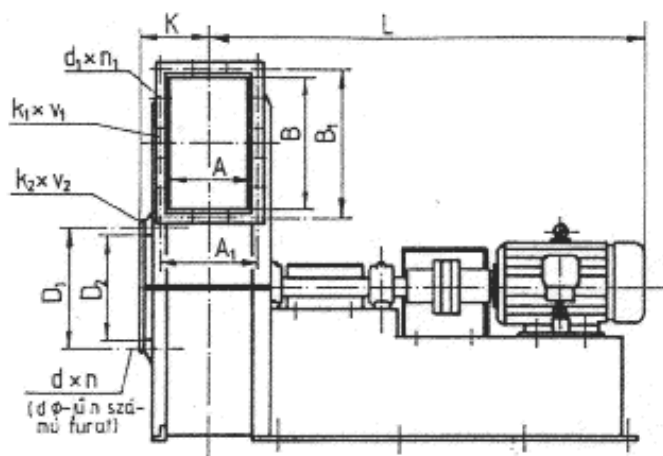
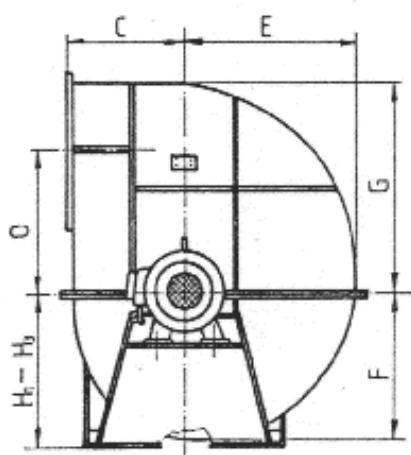
Hatásfok %	A	B	C	D	E	F	G
	70	75	80	83	80	75	70

S.Sz.	Típus	Pmax
1	VH-40VF/710 -E1	0,75 kW
2	VH-40VF/800 -E2	0,75 kW
3	VH-40VF/900 -E3	0,75 kW
4	VH-40VF/1000-E4	1,1 kW
5	VH-40VF/1120-E5	1,1 kW
6	VH-40VF/1250-E6	1,1 kW
7	VH-40VF/1400-E7	1,1 kW
8	VH-40VF/1600-E8	1,5 kW
9	VH-40VF/1800-E9	1,5 kW
10	VH-40VF/2000-E10	1,5 kW
11	VH-40VF/2240-E11	1,5 kW
12	VH-40VF/2500-E12	2,2 kW
13	VH-40VF/2800-E13	3 kW
14	VH-40VF/3150-E14	4 kW
15	VH-40VF/3550-E15	5,5 kW
16	VH-63VF/560 -E16	0,75 kW
17	VH-63VF/630 -E17	0,75 kW
18	VH-63VF/710 -E18	0,75 kW
19	VH-63VF/800 -E19	1,1 kW
20	VH-63VF/900 -E20	1,1 kW
21	VH-63VF/1000-E21	1,5 kW
22	VH-63VF/1120-E22	2,2 kW

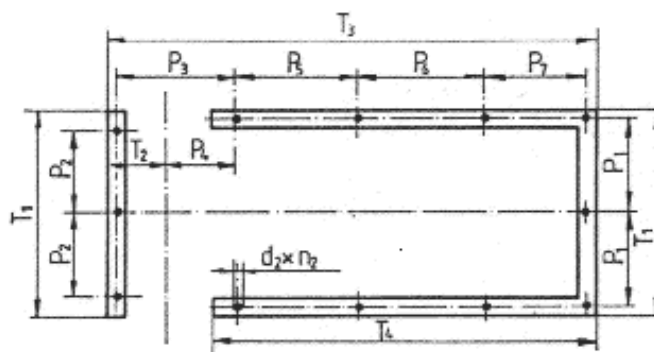
S.Sz.	Típus	Pmax
23	VH-63VF/1250-E23	3 kW
24	VH-63VF/1400-E24	4 kW
25	VH-63VF/1600-E25	5,5 kW
26	VH-63VF/1800-E26	7,5 kW
27	VH-63VF/2000-E27	11 kW
28	VH-63VF/2240-E28	15 kW
29	VH-100VF/400-E29	2,2 kW
30	VH-100VF/450-E30	2,2 kW
31	VH-100VF/500-E31	2,2 kW
32	VH-100VF/560-E32	3 kW
33	VH-100VF/630-E33	4 kW
34	VH-100VF/710-E34	5,5 kW
35	VH-100VF/800-E35	7,5 kW
36	VH-100VF/900-E36	11 kW
37	VH-100VF/1000-E37	15 kW
38	VH-100VF/1120-E38	18,5 kW
39	VH-100VF/1250-E39	30 kW
40	VH-100VF/1400-E40	37 kW
41	VH-160VF/280-E41	11 kW
42	VH-160VF/315-E42	11 kW
43	VH-160VF/360-E43	11 kW
44	VH-160VF/400-E44	11 kW

S.Sz.	Típus	Pmax
45	VH-160VF/450-E45	15 kW
46	VH-160VF/500-E46	18,5 kW
47	VH-160VF/560-E47	30 kW
48	VH-160VF/630-E48	37 kW
49	VH-160VF/710-E49	55 kW
50	VH-160VF/800-E50	75 kW
51	VH-160VF/900-E51	110 kW

## 5. VH típusú tengelykapcsolós ventilátorok mérettáblázata



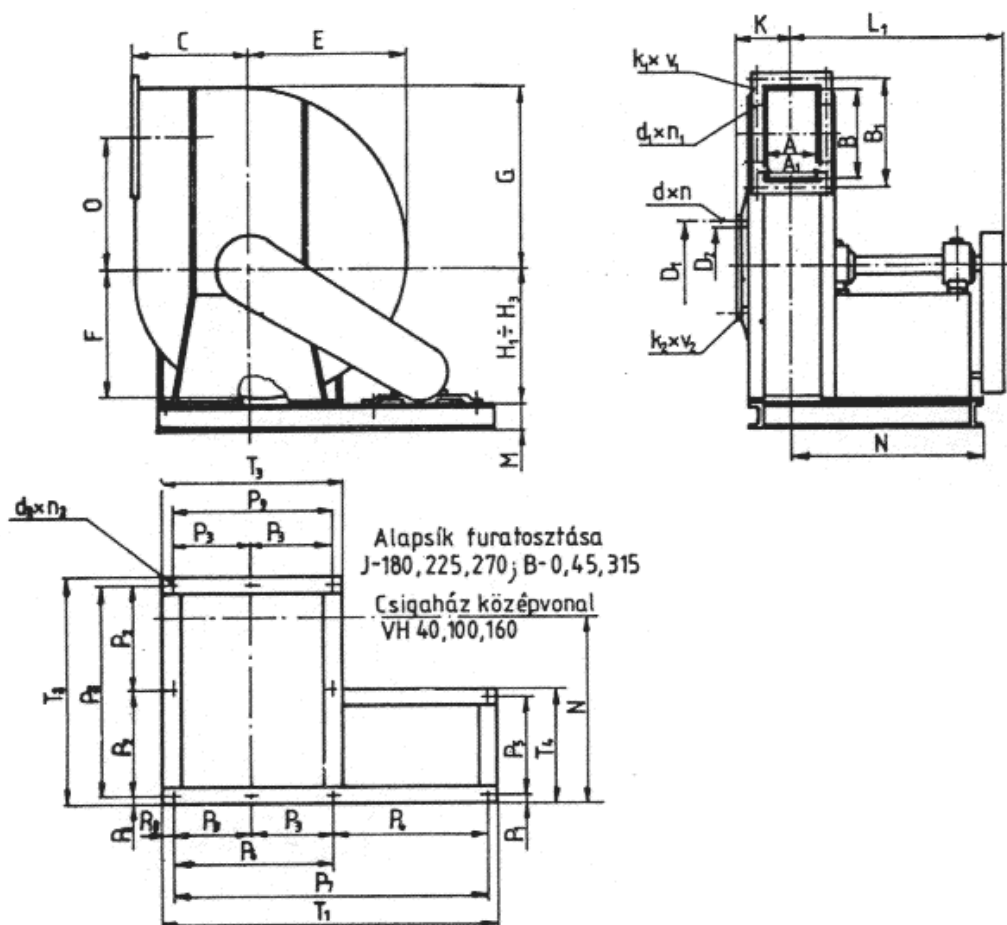
VH-112-től VH-180-ig  
osztott házzal készülnek



	VH-71	VH-80	VH-90	VH-100	VH-112	VH-125	VH-140	VH-160	VH-180
<b>A</b>	355	400	450	500	560	630	700	800	900
<b>A1</b>	405	452	508	562	634	704	776	878	994
<b>B</b>	540	610	690	770	860	960	1070	1230	1380
<b>B1</b>	589	660	746	830	932	1032	1144	1306	1472
<b>C</b>	466.5	524	590	656	735	820	917	1045	1178
<b>D1</b>	500	562	633	702	789	874	969	1096	1242
<b>D2</b>	450	510	575	640	715	800	895	1020	1150
<b>E</b>	727	819	921	1023	1146	1279	1432	1637	1841
<b>F</b>	596	671	755	839	940	1049	1174	1341	1509
<b>G</b>	858	967	1087	1207	1352	1509	1690	1933	2173
<b>H1; J-180; J-225; B-180; B-225</b>	920	1070	1190	1320	1470	1640	1820	2060	2310
<b>H2; J-270; J-315; B-270; B-315</b>	740	840	940	1050	1170	1330	1490	1690	1910
<b>H3; J-0; J-45; B-0; B-45</b>	610	690	780	860	960	1100	1230	1400	1580
<b>K</b>	261.5	299	334	369	415	465	515	586	656
<b>d2</b>	18	22	18	18	22	22	22	22	30
<b>L</b>	1310	1609	1716	1867	1732	2258	2593	2863	2954
<b>O</b>	585.5	659	739	819	918	1025	1151	1313	1478
<b>P1</b>	770	500	562	627	712	740	830	955	1055
<b>P2</b>	-	475	540	627	680	745	735	800	900
<b>P3</b>	-	507	588	618	861	760	800	996	1022
<b>P4</b>	280.5	270	327	324	536	395	400	535	511
<b>P5</b>	441	593	652	760	616	855	890	690	1130
<b>P6</b>	586	683.5	681	709	715	935	500	690	1130
<b>P7</b>	-	-	-	-	-	-	595	760	-
<b>T1</b>	810	1050	1180	1310	1470	1560	1750	2000	2200

T2	-	265	327	324	355	400	435	506	556
T3	-	1833	1977	2145	2235	2620	2855	3226	3372
T4	1147	1368.5	1421	1567	1605	1900	2065	2314	2360
d x n	11.5x8	14x12	14x12	14x16	18x16	18x16	18x16	18x24	18x24
d1 x n1	11.5x14	14x16	14x16	14x16	18x16	18x16	18x24	18x24	18x24
n2	7	8	9	9	10	10	10	12	10
k2 x v2	40x8	40x8	45x8	50x8	60x10	60x10	60x10	60x10	70x12
k1 x v1	40x8	40x8	45x8	50x8	60x10	60x10	60x10	60x10	70x12

## 6. VH típusú ékszíjhajtású ventilátorok mérettáblázata

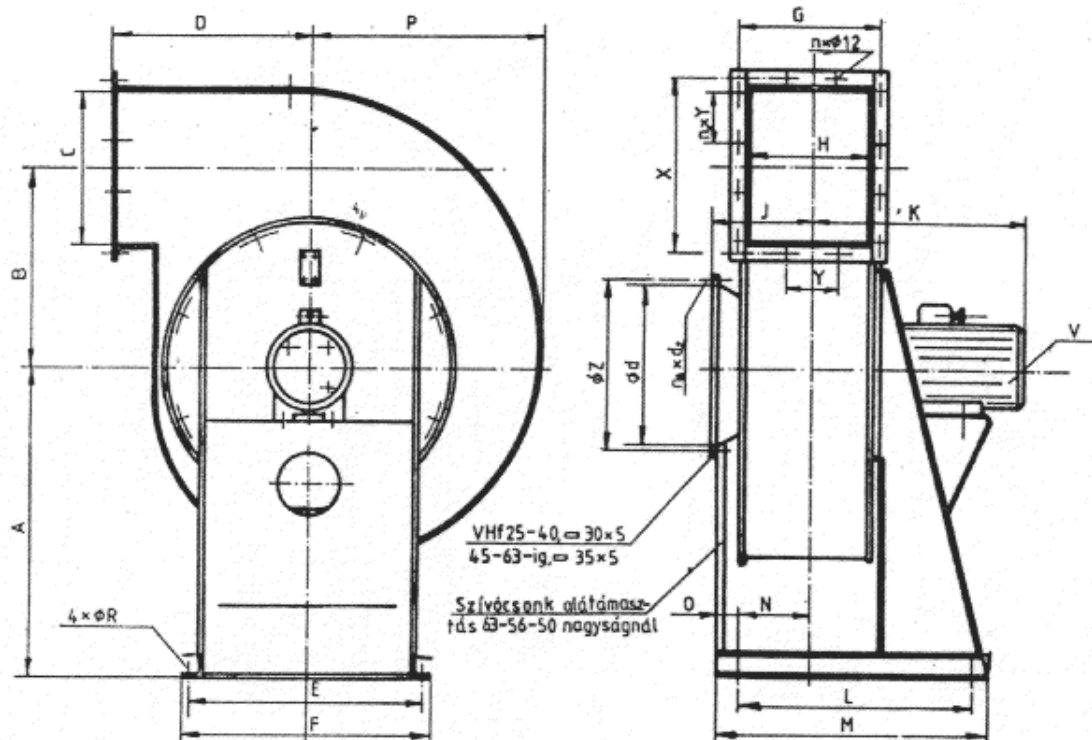


A B-180,225,270; J-0,45,315 kifúvási iránynál az alapkeret a rajz tükörképe szerint!

	VH-40	VH-63	VH-100	VH-160
<b>A</b>	200	315	500	800
<b>A1</b>	241	361	562	878
<b>B</b>	305	480	770	1230
<b>B1</b>	345	525	830	1306
<b>C</b>	263	413	656	1045
<b>D1</b>	295	446	702	1096
<b>D2</b>	255	400	640	1020
<b>E</b>	410	644.5	1023	1637
<b>F</b>	336	528.5	839	1341
<b>G</b>	484	760.5	1207	1933
<b>H1</b> ; J-180; J-225; B-180; B-225	530	810	1320	2060
<b>H2</b> ; J-270; J-315; B-270; B-315	420	660	1050	1690
<b>H3</b> ; J-0; J-45; B-0; B-45	350	540	860	1400

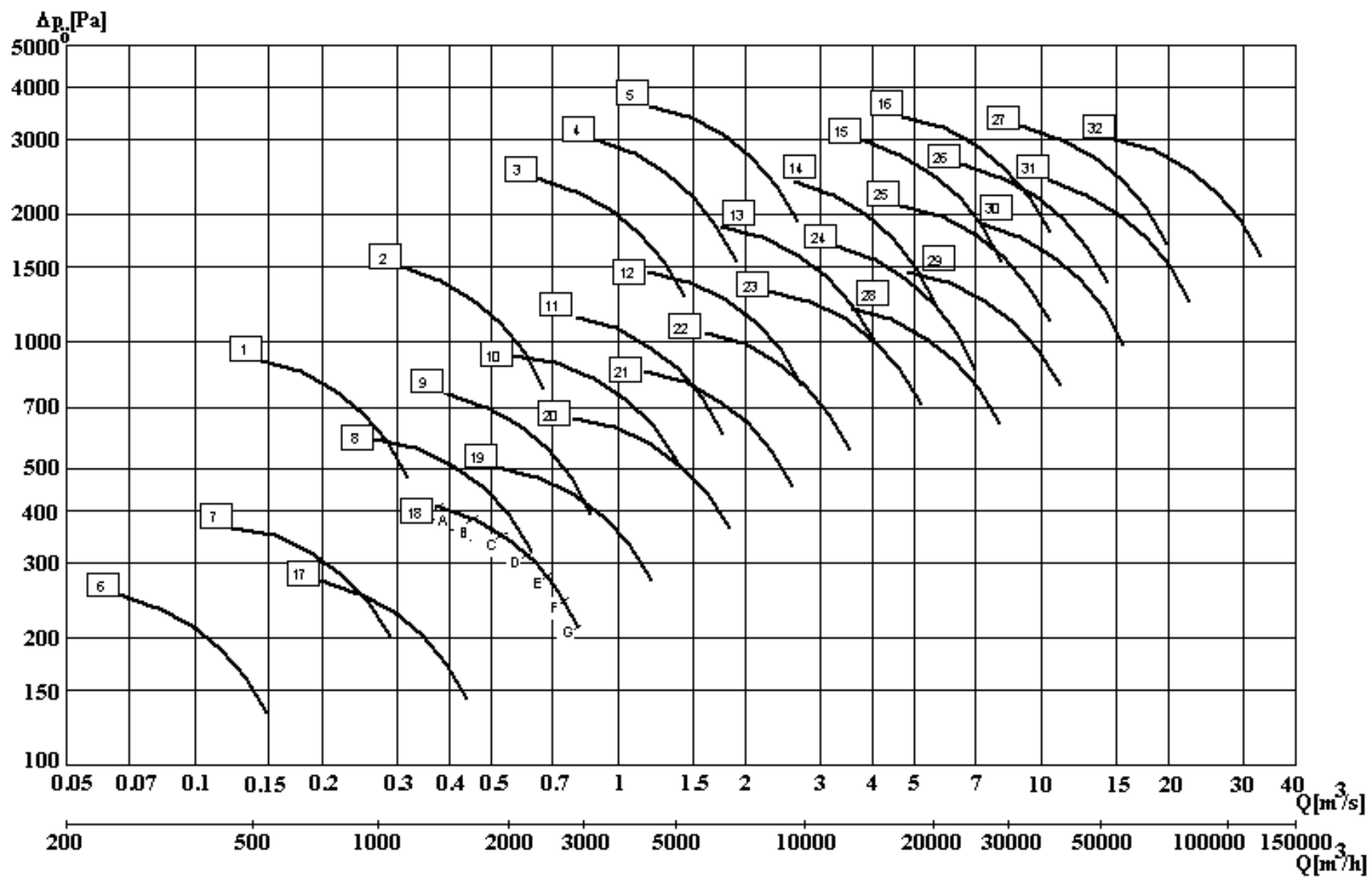
K	150	235.5	369	586
L1	~515	~740	~1130	~1710
M	65	80	140	200
N	416.5	653.5	1014	1512
O	329.5	518	819	1313
P1	30	23	28	35
P2	-	-	-	974
P3	-	-	-	965
P4	-	764	1068	1400
P5	232	510	594	730
P6	-	696	1254	-
P7	1164	1200	-	-
P8	472	504	1282	-
P9	444	696	1254	-
P10	18	150	28	35
T1	1200	1500	2500	3500
T2	520	550	1338	2018
T3	480	736	1310	2000
T4	280	550	650	800
d x n	9.5x8	11.5x8	14x16	18x24
d1 x n1	12x10	11.5x10	14x16	30x24
d2 x n2	14x5	12x6	18x6	23x10
k2 x v2	40x8	40x8	45x8	50x8
k1 x v1	40x8	40x8	45x8	50x8

7. VH típusú radiális ventilátorok mérettáblázata

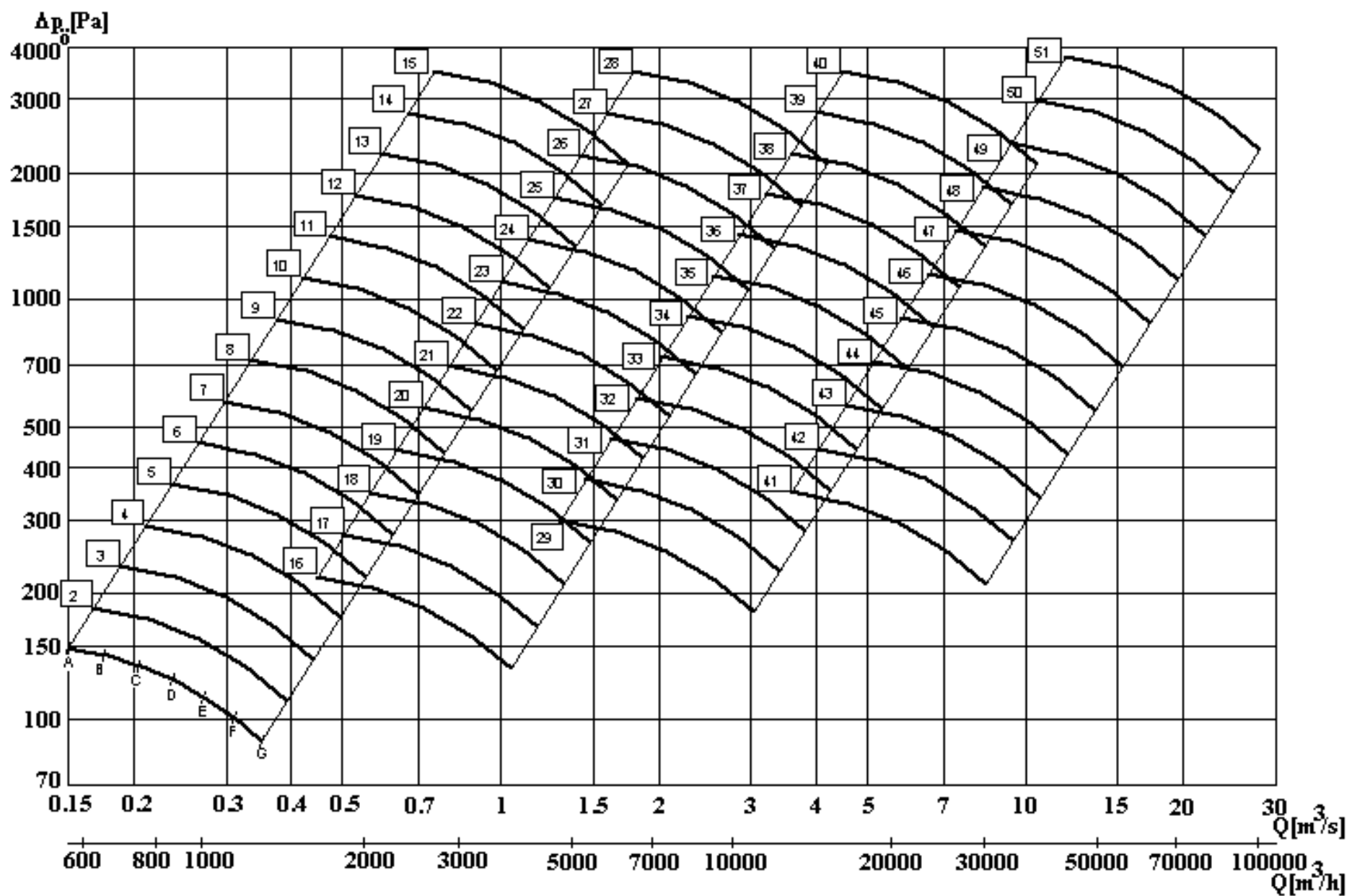


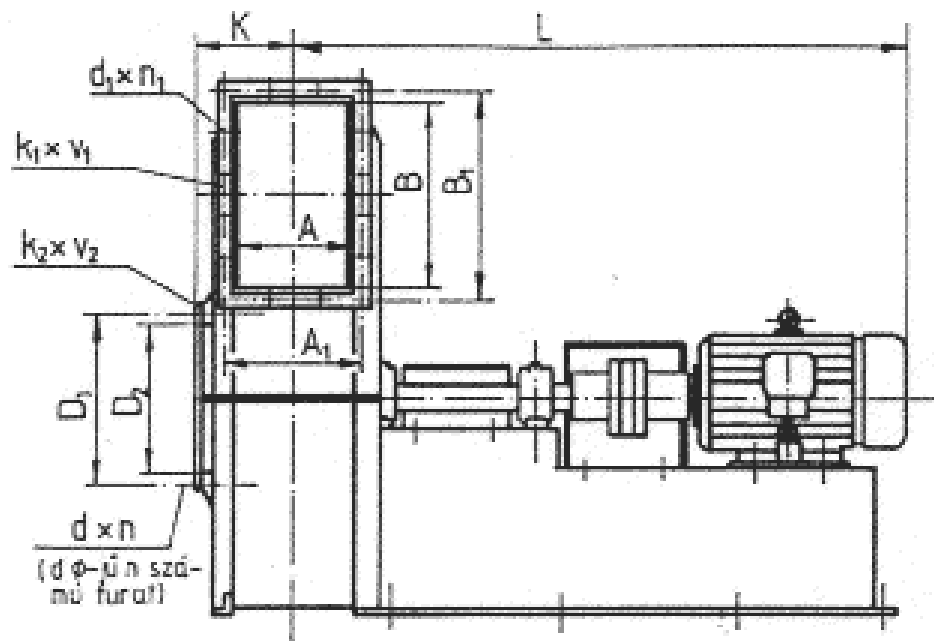
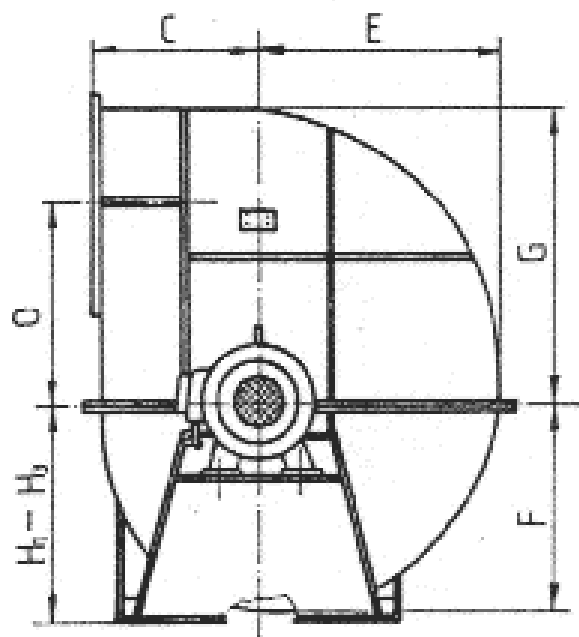
	VHf-25/1440	VHf-25/2880	VHf-31.5/1440	VHf-31.5/2880	VHf-40/960	VHf-40/1440	VHf-40/2880	VHf-45/1440
A	335	335	400	400	500	500	500	560
B	200	200	250	250	315	315	315	357
C	160	160	200	200	250	250	250	280
D	200	200	250	250	315	315	315	357
E	220	220	290	290	360	360	360	410
F	250	250	320	320	400	400	400	446
G	161	161	198	198	238	238	238	257
H	125	125	160	160	200	200	200	225
J	100	100	125	125	160	160	160	180
K	263	290	277	338	355	355	471	484
L	285	285	370	370	460	460	460	490
M	315	315	400	400	500	500	500	550
N	90	90	102	102	120	120	120	130
O	15	15	15	15	20	20	20	30
P	252	252	312	312	389	389	389	441
X	198	198	238	238	286	286	286	323
n1xY	4x112	4x112	4x112	4x112	4x112	4x112	4x112	4x112
d	160	160	200	200	250	250	250	280
Z	196	196	236	236	286	286	286	318
n	8	8	8	8	8	8	8	8
R	12	12	12	12	15	15	15	15
n2xd	8x10	8x10	8x10	8x10	8x10	8x10	8x10	8x12
V	HZF63a-4D	HZF71a-2D	HZF63a-4D	2VZ80-A2	2VZA80-A6	2VZA80-A4	2VZ112-M2	2VZA80-A4
tömeg(kg)	22	24	33	36	47	47	78	64

	VHf-45/2880	VHf-50/960	VHf-50/1440	VHf-50/2880	VHf-56/960	VHf-56/1440	VHf-63/960	VHf-63/1440
A	560	630	630	630	705	705	800	800
B	357	400	400	400	450	450	500	500
C	280	315	315	315	350	350	400	400
D	357	400	400	400	450	450	500	500
E	410	460	460	460	515	515	585	585
F	446	500	500	500	560	560	630	630
G	257	288	288	288	320	320	361	361
H	225	250	250	250	280	280	315	315
J	180	200	200	200	224	224	250	250
K	630	377	387	544	450	490	449	505
L	490	520	520	520	552	552	585	585
M	550	593	593	593	640	640	678	678
N	130	142	142	142	160	160	175	175
O	30	53	53	53	64	64	75	75
P	441	493	493	493	552	552	615	615
X	323	361	361	361	404	404	446	446
n1xY	4x112	4x125	4x125	4x125	6x125	6x125	8x125	8x125
d	280	315	315	315	375	375	400	400
Z	318	353	353	353	413	413	438	438
n	8	8	8	8	10	10	12	12
R	15	15	15	15	15	15	19	19
n2xd	8x12	8x12	8x12	8x12	12x12	12x12	12x12	12x12
V	2VZ132-Sr2	2VZA80-B6	2VZA90-S4	2VZ132-Sh2	2VZA90-S6	2VZA100-Lr4	2VZA90-L6	2VZ112-M4
tömeg(kg)	103	78	81	128	96	106	114	137









VH-112-től VH-180-ig  
osztott házzal készülnek

