

NVH típusú radiális ventilátorok



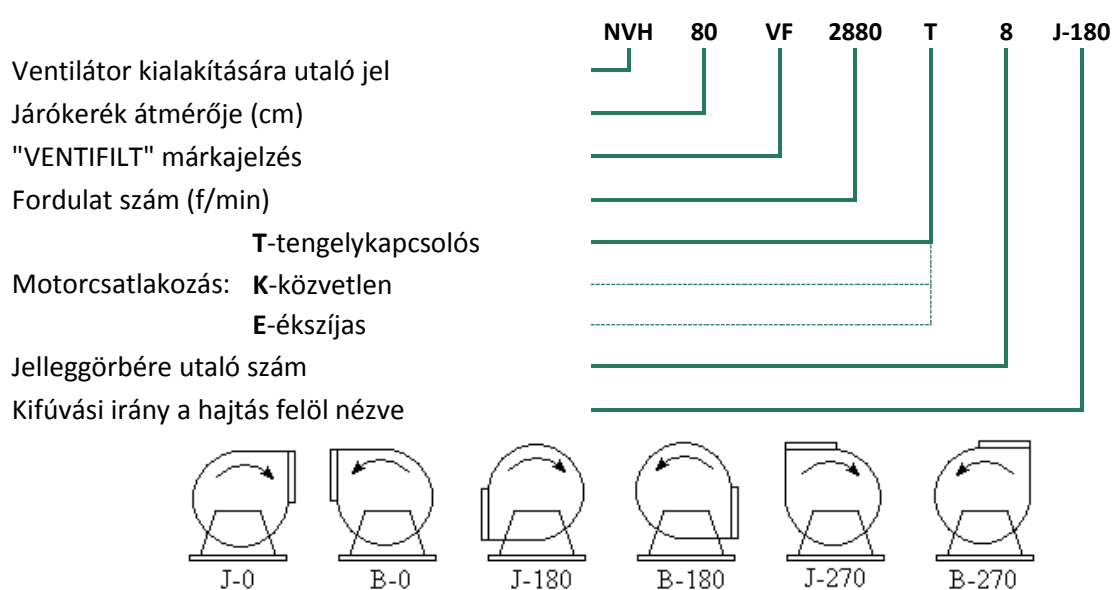
1. A ventilátorok kiválasztása

A jelleggörbe seregből a szállítandó effektív térfogatáram (Q) és a szükséges össznyomásnövekedés alapján kiválasztható a megfelelő ventilátor típus. A mérettáblázat alapján a csővezetékhez legjobban illeszkedő kifúvási iránnyal rendelkező gép beépítési jellemzői választhatók ki. Amennyiben ezek alapján nem található meg a kívánt típus, szakembereink készséggel állnak rendelkezésére.

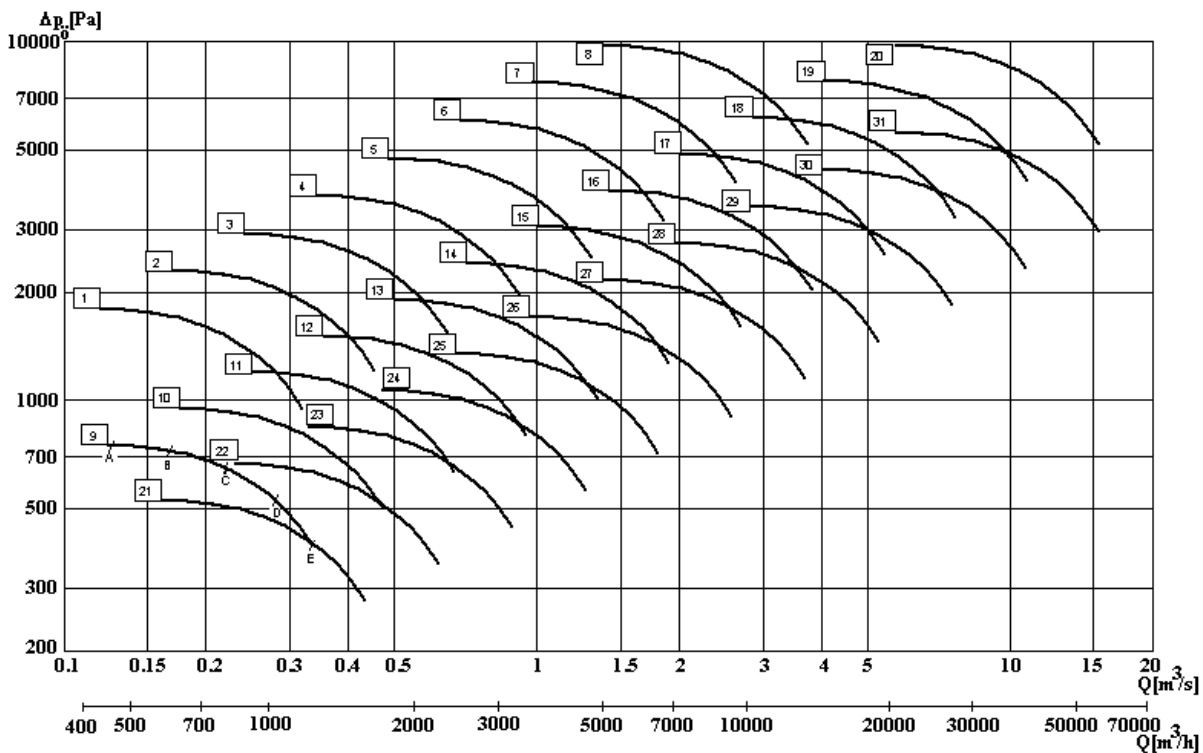
A szállítandó közeg tényleges mennyisége, megnevezése, sűrűsége, szennyezőanyag tartalma, a létesítendő össznyomásnövekedés, valamint az üzemi viszonyokra, a telepítésre, és a kivitelre vonatkozó előírások ismeretében kiválaszthatjuk a megfelelő, esetleg egyedi géptípust.

2. Típusjelölés - típusmagyarázat

A **NVH-80VF/2880-T8 J-180** típusjelölés magyarázata:



3. NVH típusú radiális ventilátorok jelleggörbéi



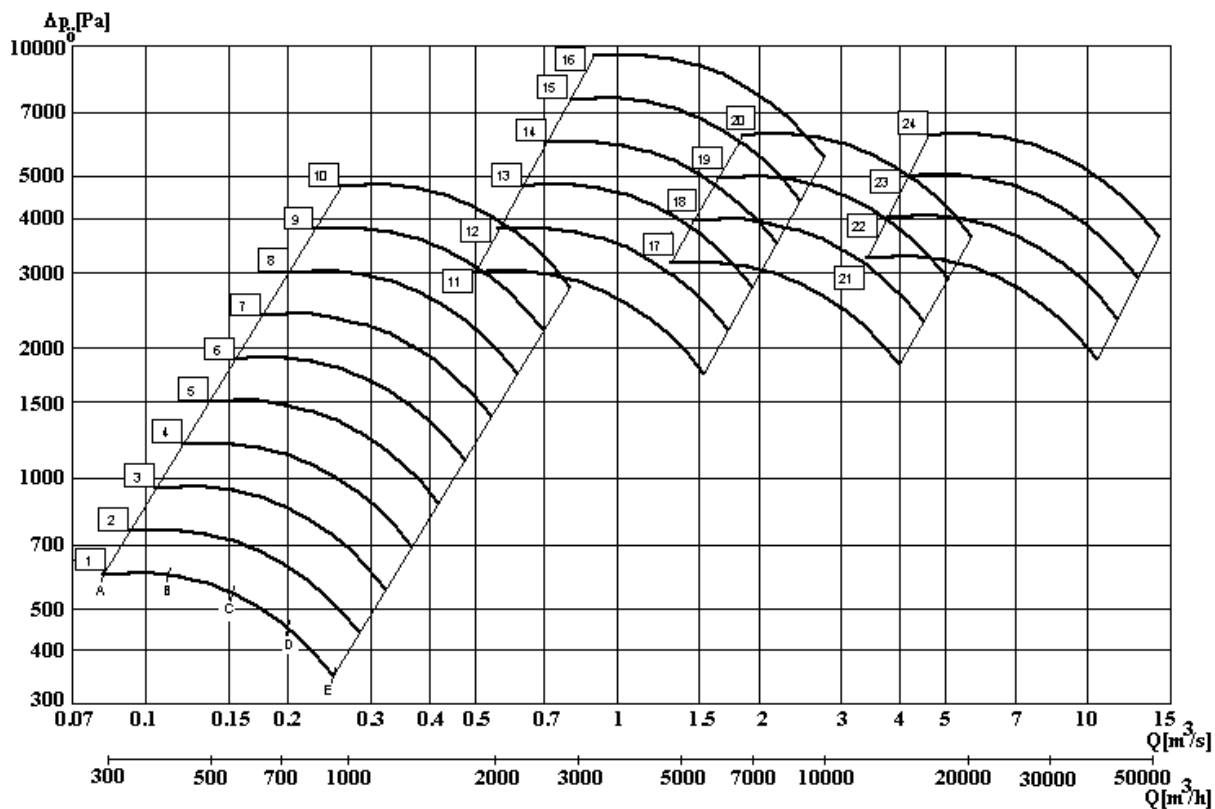
A diagramban megadott értékek 293 K hőmérsékletű tiszta levegőre vonatkoznak

Hatásfok %	A	B	C	D	E
	60	65	72	65	60

S.Sz.	Típus	Pmax
1	NVH-35,5VF/2880-K1	1,1 kW
2	NVH-40VF/2880 -K2	2,2 kW
3	NVH-45VF/2880 -K3	3 kW
4	NVH-50VF/2880 -K4	4 kW
5	NVH-56VF/2880 -K5	7,5kW
6	NVH-63VF/2880 -T6	15 kW
7	NVH-71VF/2880 -T7	22 kW
8	NVH-80VF/2880 -T8	45 kW
9	NVH-45VF/1440 -K9	0,75kW
10	NVH-50VF/1440 -K10	0,75kW
11	NVH-56VF/1440 -K11	1,1 kW
12	NVH-63VF/1440 -T12	3 kW
13	NVH-71VF/1440 -T13	3 kW
14	NVH-80VF/1440 -T14	5,5 kW
15	NVH-90VF/1440 -T15	11 kW
16	NVH-100VF/1440-T16	18,5kW

S.Sz.	Típus	Pmax
17	NVH-112VF/1440-T17	30 kW
18	NVH-125VF/1440-T18	45 kW
19	NVH-140VF/1440-T19	90 kW
20	NVH-160VF/1440-T20	200kW
21	NVH-56VF/960 -K21	0,37kW
22	NVH-63VF/960 -T22	0,55kW
23	NVH-71VF/960 -T23	1,1 kW
24	NVH-80VF/960-T24	1,5 kW
25	NVH-90VF/960-T25	3 kW
26	NVH-100VF/960 -T26	5,5 kW
27	NVH-112VF/960 -T27	11 kW
28	NVH-125VF/960-T28	22 kW
29	NVH-140VF/960-T29	37 kW
30	NVH-160VF/960-T30	45 kW
31	NVH-180VF/960-T31	110 kW

4. NVH típusú ékszíjhajtású radiális ventilátorok jelleggörbéi



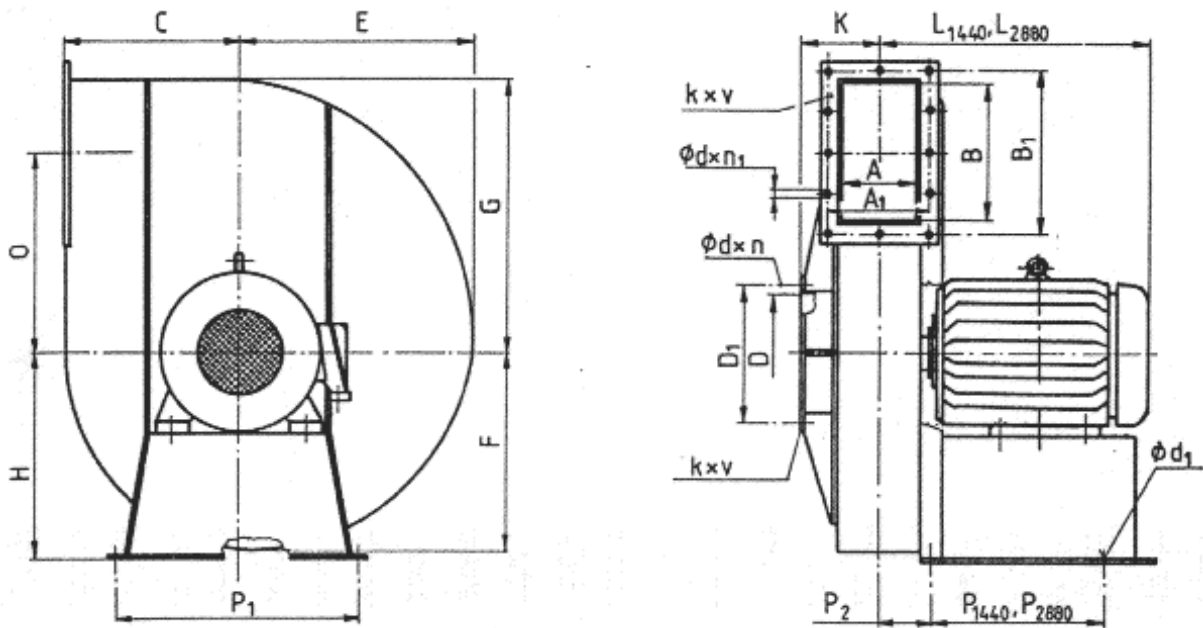
A diagramban megadott értékek 293 K hőmérsékletű tiszta levegőre vonatkoznak

Hatásfok %	A	B	C	D	E
	63	68	75	68	63

S.Sz.	Típus	Pmax
1	NVH-40VF/1400-E1	1,1 kW
2	NVH-40VF/1600-E2	1,5 kW
3	NVH-40VF/1800-E3	1,5 kW
4	NVH-40VF/2000-E4	1,5 kW
5	NVH-40VF/2240-E5	1,5 kW
6	NVH-40VF/2500-E6	1,5 kW
7	NVH-40VF/2800-E7	1,5 kW
8	NVH-40VF/3150-E8	2,2 kW
9	NVH-40VF/3550-E9	3 kW
10	NVH-40VF/4000-E10	4 kW
11	NVH-63VF/2000-E11	5,5 kW
12	NVH-63VF/2240-E12	7,5 kW

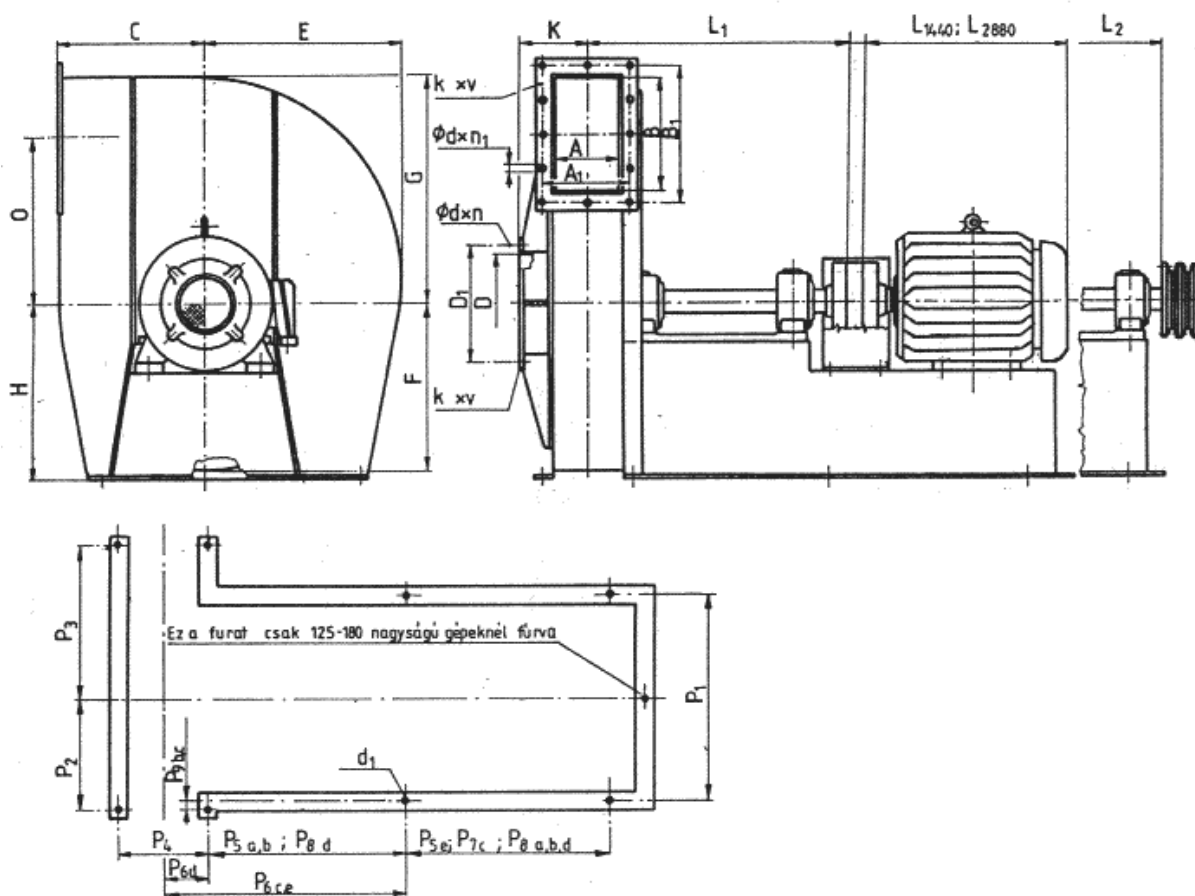
S.Sz.	Típus	Pmax
13	NVH-63VF/2500 -E13	11 kW
14	NVH-63VF/2800 -E14	15 kW
15	NVH-63VF/3150 -E15	18,5kW
16	NVH-63VF/3550 -E16	30 kW
17	NVH-100VF/1250-E17	15 kW
18	NVH-100VF/1400-E18	18,5kW
19	NVH-100VF/1600-E19	30 kW
20	NVH-100VF/1800-E20	37 kW
21	NVH-160VF/800 -E21	37 kW
22	NVH-160VF/900 -E22	45 kW
23	NVH-160VF/1000-E23	75 kW
24	NVH-160VF/1120-E24	90 kW

5. NVH típusú, közvetlen hajtású radiális ventilátorok mérettáblázata



	NVH-35,5	NVH-40	NVH-45	NVH-50	NVH-56	
A	95	105	120	132	150	
A1	133	144	159	178	196	
B	173	194	218	242	272	
B1	211	232	256	287	317	
C	210	235	265	293	329	
D	137	155	170	190	215	
D1	174	192	207	233	258	
E	283,5	317	357	396,5	444,5	
F	240,5	269	303	336,5	376,5	
G	326,5	365	411	456,5	512,5	
H	0° - 45°	270	300	320	360	420
	180° - 225°	380	420	480	530	590
	270° - 315°	300	350	390	430	480
K	107,5	115	120	132	150	
L1440	262,5	272	336	345	413	
L2880	326,5	364	442,5	494,5	525	
O	238	266	300	333	374	
P1	390	440	494	544	604	
P2	64,5	79	88,5	95	110	
P1440	190	200	190	206	240	
P2880	204	225	254	290	340	
d x n	11,5 x 8	11,5 x 8	11,5 x 8	11,5 x 8	11,5 x 8	
d x n1	11,5 x 8	11,5 x 8	11,5 x 10	11,5 x 10	11,5 x 10	
d1	11,5	11,5	14	14	14	
k x v	30 x 5	30 x 5	30 x 5	35 x 5	35 x 5	

6. NVH típusú közvetett hajtású radiális ventilátorok mérettáblázata



INDEXMAGYARÁZAT:

- a) csak 125-180 nagyságú gépek esetén.
- b) csak 63-112 nagyságú tengelykapcsolós gépek esetén.
- c) csak 63-112 nagyságú ékszíjhajtású gépek esetén.
- d) csak 45-56 nagyságú tengelykapcsolós gépek esetén.
- e) csak 45-56 nagyságú ékszíjhajtású gépek esetén.

	NVH-45	NVH-50	NVH-56	NVH-63	NVH-71	NVH-80	NVH-90	NVH-100	NVH-112	NVH-125	NVH-140	NVH-160	NVH-180
A	120	132	150	168	190	210	240	265	300	330	370	425	480
A1	159	178	196	220	252	274	320	345	380	420	472	529	586
B	218	242	272	306	344	388	436	486	542	606	680	778	875
B1	256	287	317	356	404	450	514	564	620	694	780	878	977
C	265	293	329	370	416	471	528	587	658	732	821	938	1055,5
D	170	190	215	240	270	310	345	385	430	480	540	615	695
D1	207	233	258	289	329	370	421	463	508	568	640	715	797
E	357	396,5	444,5	500	563	635	713	792	887	989	1108	1266	1424,5
F	303	336,5	376,5	424	477	539	605	672	753	839	940	1074	1208,5
G	411	456,5	512,5	576	649	731	821	912	1021	1139	1276	1458	1640,5
H	-0°	320	360	420	450	500	560	630	710	800	900	1000	1100
	-45°												
	-180°	480	530	590	650	710	800	900	1000	1120	1250	1400	1600
	-225°												
	-270°	390	430	480	530	600	670	750	810	900	1120	1200	1300
	-315°												

K	120	132	150	170	190	210	240	265	300	330	370	420	475	
L1440	303	303	339	415	-	-	554	586	675	-	-	-	-	
L2880	415	465	482	658	720	675	-	-	-	-	-	-	-	
L1	515	544	613	688	724	870	885	897,5	935	1150	1271	1509,5	1708	
L2	460	474	543	618	634	770	785	797,5	835	1010	1131	1349,5	1548	
O	300	333	374	420	474	533	599	665	746	832	931	1064	1197	
P1	500	544	600	554	604	670	750	820	900	1090	1140	1260	1310	
P2	-0° -45°	-	-	-	397	447	505	575	635	710	790	860	1005	1155
	-180° -225°	-	-	-	335	390	435	495	545	620	660	710	855	1005
	-270° -315°	-	-	-	457	517	585	675	755	820	910	1010	1155	1305
	-0° -45°	-	-	-	277	317	355	405	445	510	540	610	705	805
P3	-180° -225°	-	-	-	375	435	485	555	605	670	760	810	955	1105
	-270° -315°	-	-	-	327	367	405	475	515	590	630	710	805	955
	P4	-	-	-	230	252	290	320	345	390	430	472	549	606
P5	350	360	400	350	420	650	430	450	650	300	350	490	570	
P6	85	95	105	200	220	240	280	370	395	-	-	-	-	
P7	-	-	-	340	380	450	450	400	400	-	-	-	-	
P8	300	330	350	500	430	650	450	500	650	450	500	550	650	
P9	-0° -45°	-	-	-	120	145	170	200	225	260	-	-	-	-
	-180° -225°	-	-	-	58	88	100	120	135	170	-	-	-	-
	-270° -315°	-	-	-	180	215	250	300	345	410	-	-	-	-
	d x n	11,5x8	11,5x8	11,5x8	11,5x8	14x12	14x12	18x12	18x12	18x12	18x12	23x16	23x16	23x16
d x n1	11,5x10	11,5x10	11,5x10	11,5x10	14x12	14x12	18x12	18x14	18x16	18x16	23x16	23x16	23x16	
d1	14	14	14	14	18	18	23	23	23	23	23	27	27	
k x v	30x5	35x5	35x5	40x8	50x10	50x10	60x10	60x10	60x10	60x10	70x10	80x10	80x12	80x12

