

FALAX (FALAXCS), AVM típusú axiális ventilátorok



1. A ventilátorok kiválasztása

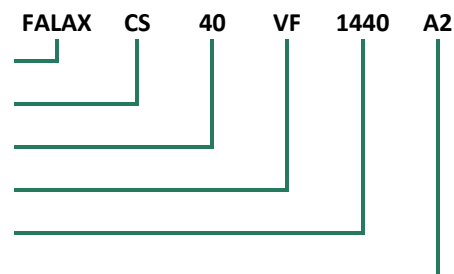
A jelleggörbe seregből a szállítandó effektív térfogatáram (Q) és a szükséges össznyomásnövekedés alapján kiválasztható a megfelelő ventilátor típus. A mérettáblázat alapján a csővezetékhez legjobban illeszkedő kifúvási irányral rendelkező gép beépítési jellemzői választhatók ki. Amennyiben ezek alapján nem található meg a kívánt típus, szakembereink készséggel állnak rendelkezésére.

A szállítandó közeg tényleges mennyisége, megnevezése, sűrűsége, szennyezőanyag tartalma, a létesítendő össznyomásnövekedés, valamint az üzemi viszonyokra, a telepítésre, és a kivitelre vonatkozó előírások ismeretében kiválaszthatjuk a megfelelő, esetleg egyedi géptípust.

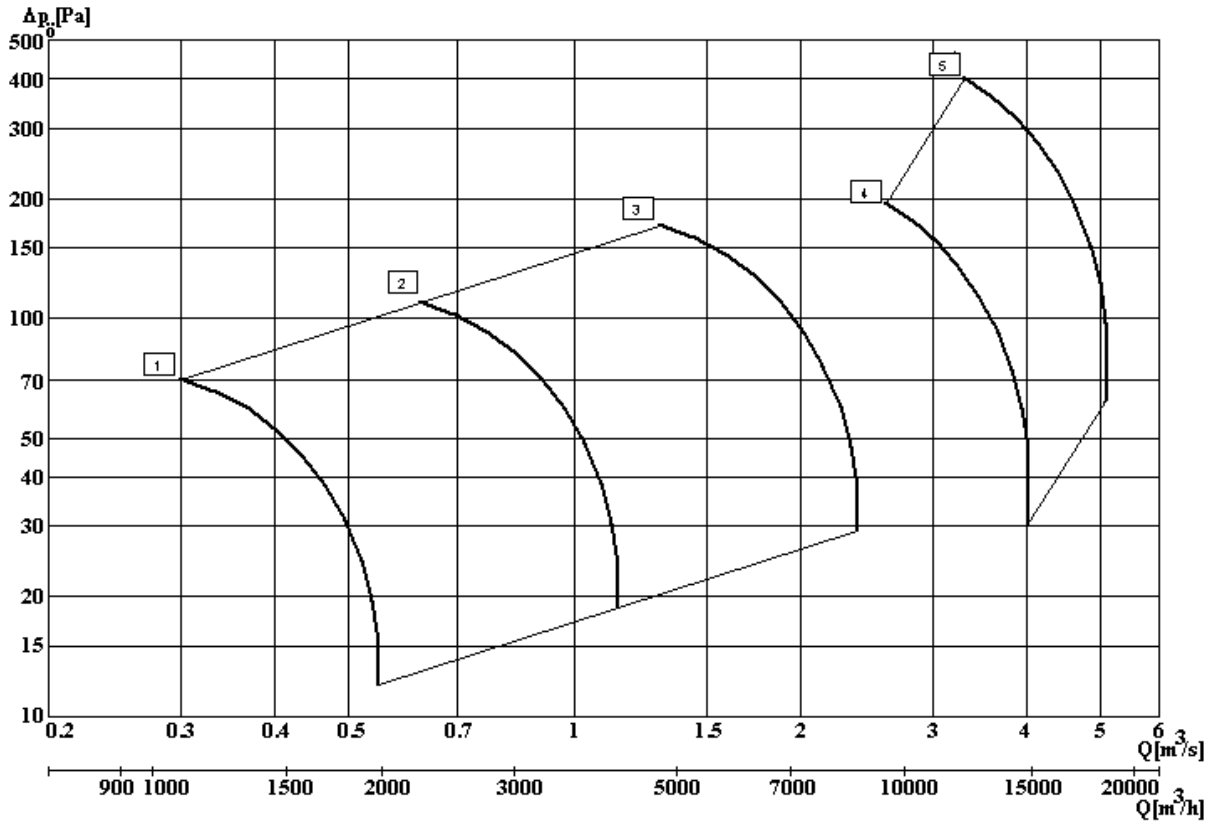
2. Típusjelölés - típusmagyarázat

A **FALAXCS-40VF/1440-A2** típusjelölés magyarázata:

Ventilátor kialakítására utaló jel
 Csőventilátor
 Járókerék átmérője (cm)
 "VENTIFILT" márkajelzés
 Fordulat szám (f/min)
 Jelleggörbére utaló jel



3. FALAX, AVM típusú axiális ventilátorok jelleggörbéi

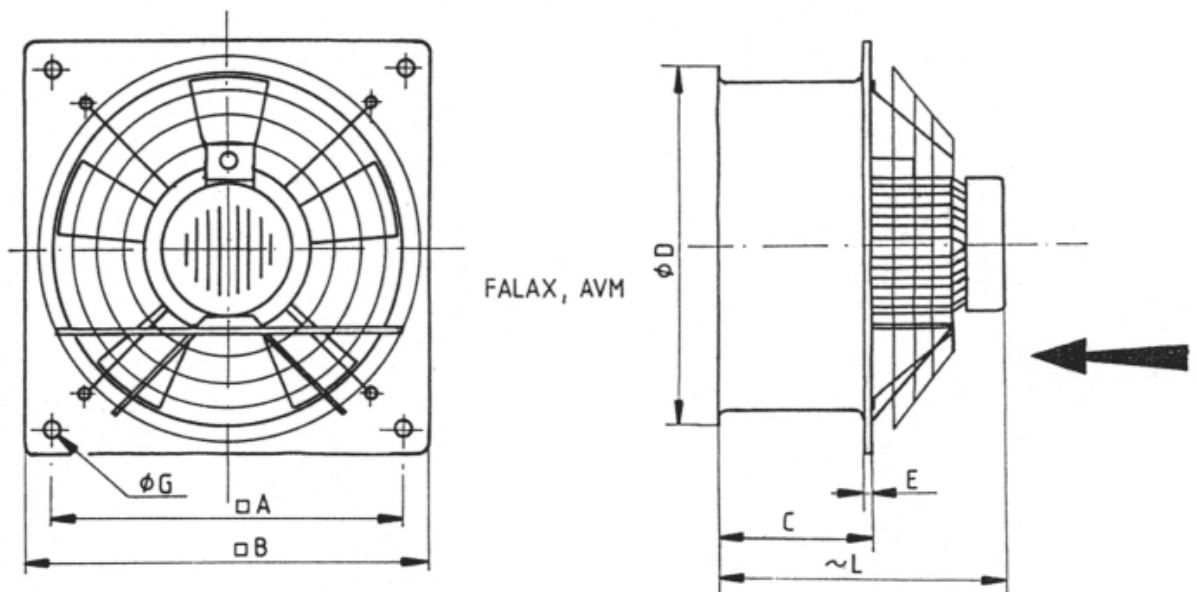


A diagramban megadott értékek 293 K hőmérsékletű tiszta levegőre vonatkoznak

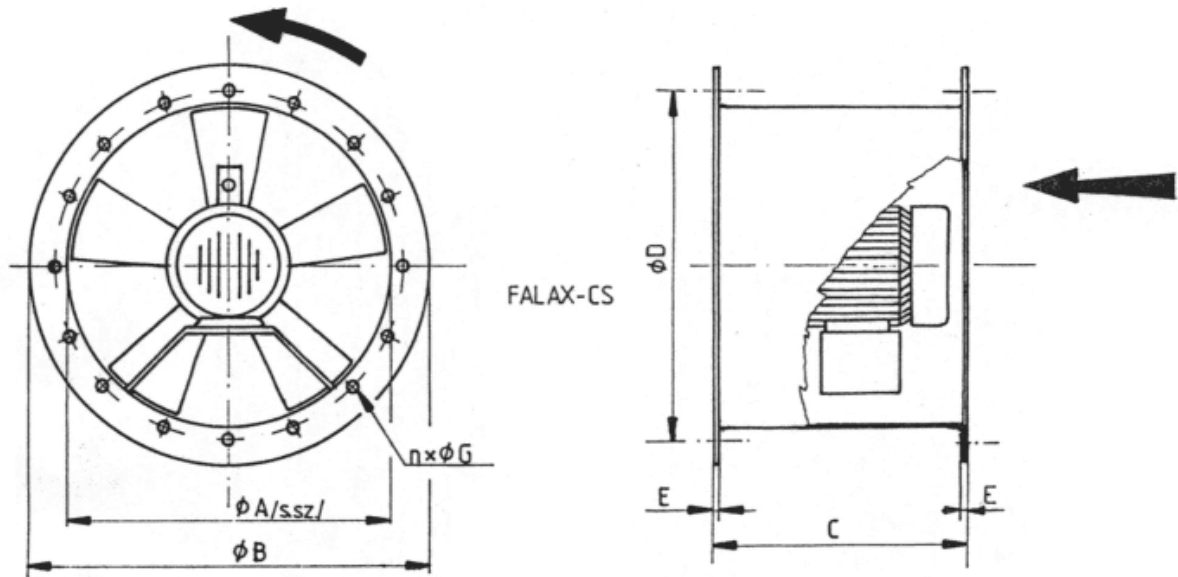
S.Sz.	Típus	Pmax
1	FALAX-31,5VF/1440-A1	0,1 kW
2	FALAX-40VF/1440-A2	0,18 kW
3	FALAX-50VF/1440-A3	0,55 kW
4	AVM-63VF/960-A4	0,75 kW
5	AVM-63VF/1440-A5	3 kW

S.Sz.	Típus	Pmax
1	FALAXCS-31,5VF/1440-A17	0,12 kW
2	FALAXCS-40VF/1440-A18	0,18 kW
3	FALAXCS-50VF/1440-A19	0,55 kW

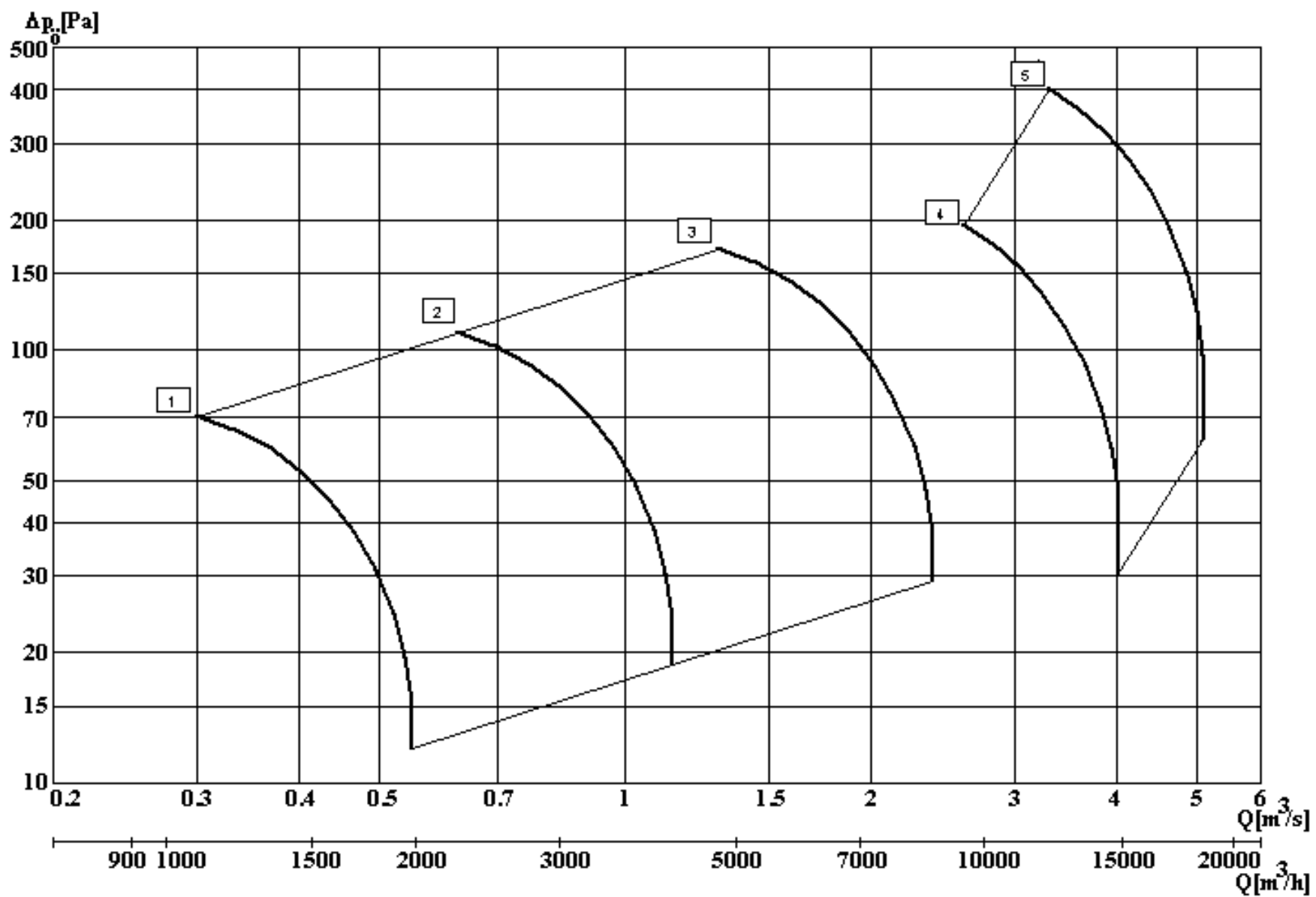
4. FALAX (FALAXCS), AVM típusú axiális ventilátorok méretábrázolása

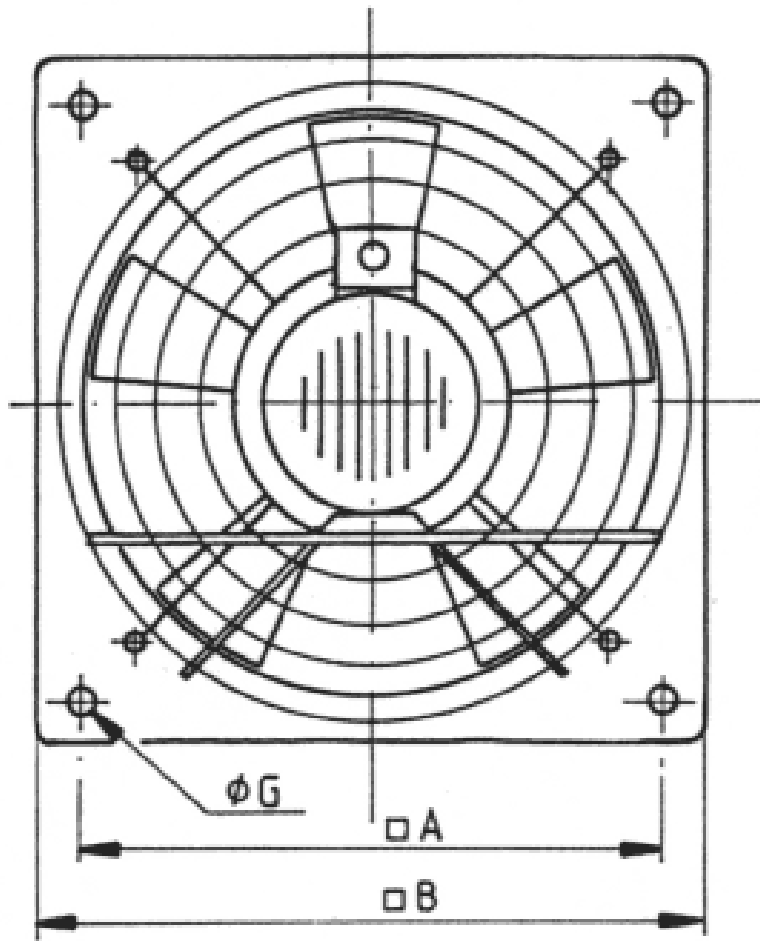


	A	B	C	ØD	E	ØG	~L	Tömeg (kg)
FALAX-31,5	350	400	120	345	20	9	280	11,5
FALAX-40	444	500	150	435	25	9	335	14,5
FALAX-50	550	625	190	537	25	11	385	22,5
FALAX-63	700	780	230	675	30	11	480	60

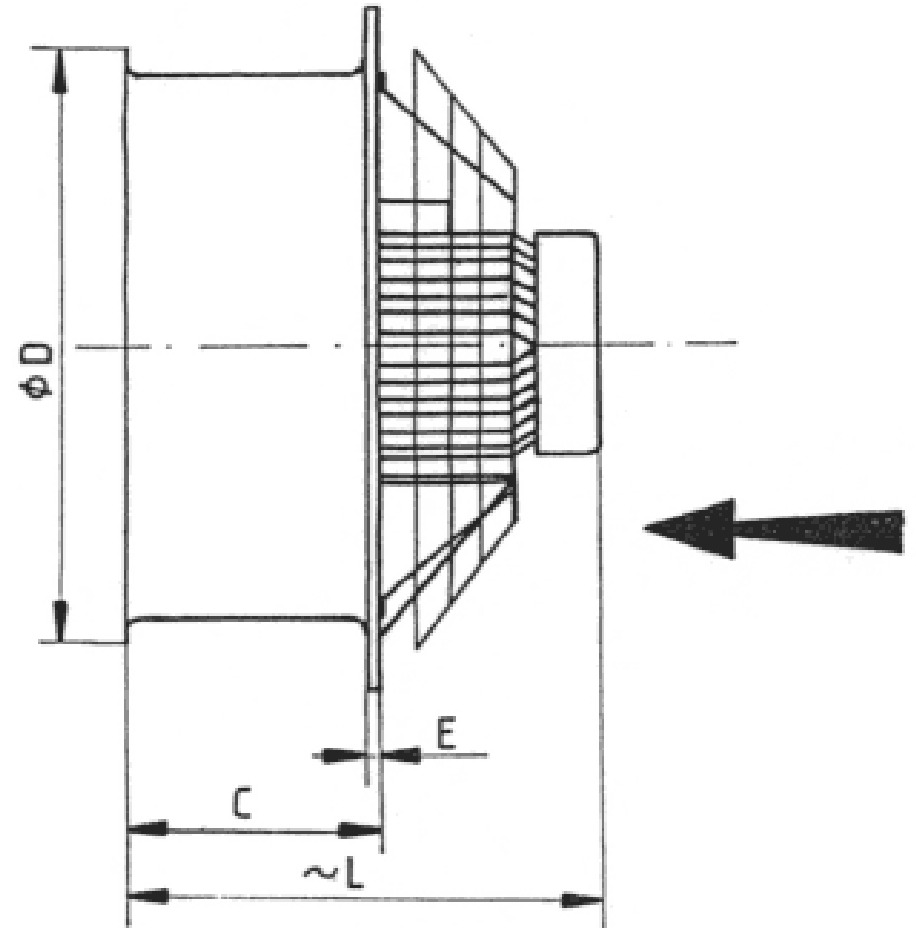


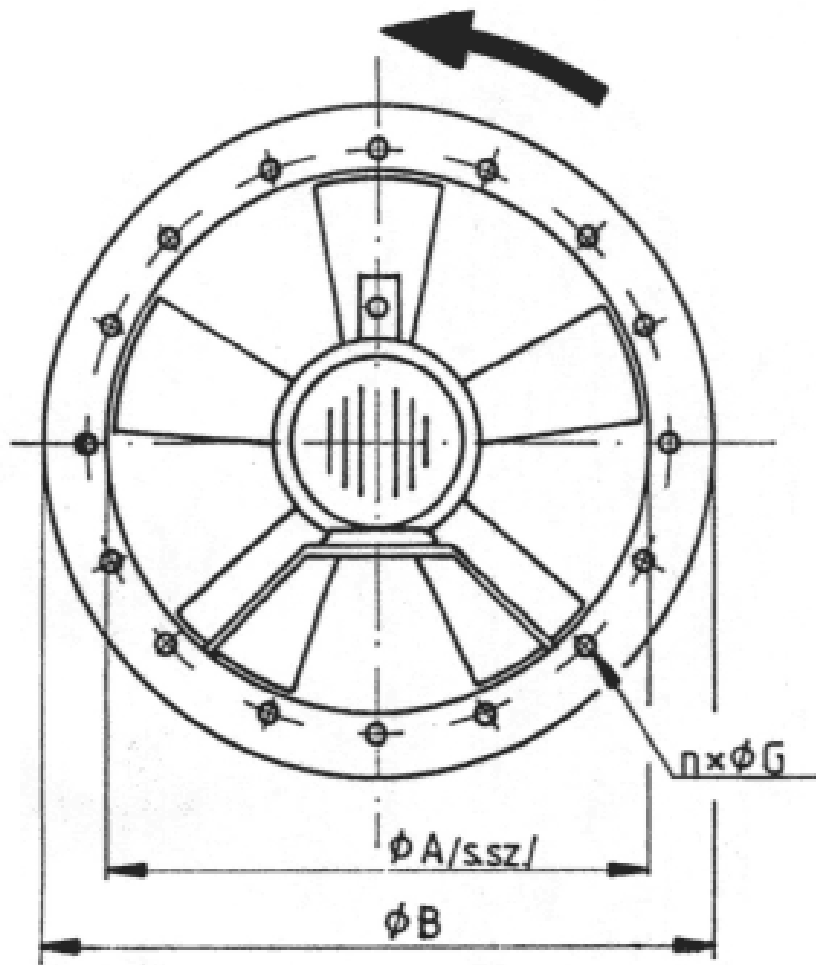
	ØA	~ØB	C	ØD	E	n×ØG	Tömeg (kg)
FALAX-CS-31,5	315,5	387	285	353	3	12x12	11,6
FALAX-CS-40	398	472	315	438	5	12x12	14,7
FALAX-CS-50	498	572	380	538	5	12x12	25,2





FALAX, AVM





FALAX-CS

